

契約の方法及び入札の条件 正誤表

P3

(誤)

<p>〔特記事項〕</p> <p>第1 上記工事に伴い工事現場から建設発生土を搬出する予定である場合は、建設発生土の搬出先については仕様書に定めるとおりとする。なお、この工事が資源の有効な利用の促進に関する法律（平成三年法律第四十八号）の規定により再生資源利用促進計画の作成を要する工事である場合は、受注者は、工事の施工前に発注者に再生資源利用促進計画を提出し、その内容を説明しなければならず、工事の完成後に発注者から請求があったときは、その実施状況を発注者に報告しなければならない。</p> <p>第2 上記工事が、建設工事に係る資材の再資源化等に関する法律（平成12年法律第104号）第9条第1項に規定する対象建設工事の場合は、分別解体等の方法、解体工事に要する費用、再資源化等をする施設の名称及び所在地並びに再資源化等に要する費用について別途書面により、記名押印をして契約当事者相互に交付すること。</p> <p>〔別記〕 特約条項</p> <p>第1 約款第37条に次のただし書きを加える。</p> <p>ただし、平成28年4月1日から令和7年3月31日までに新たに請負契約を締結する工事に係る前払金で、令和7年3月31日までに払出しが行われるものについては、前払金の100分の25を超える額及び中間前払金を除き、この工事の現場管理費及び一般管理費等のうちこの工事の施工に要する費用に係る支払いに充当することができる。</p> <p>第2 この契約は、債務負担行為に基づく契約とし、各会計年度における請負代金額の支払の限度額（以下「支払限度額」という。）は、次のとおりとする。</p> <p>令和6年度 円〔<u>出来高予定額の9.0%以内の額で別に示す額</u>〕 令和7年度 円〔<u>出来高予定額の9.0%以内の額で別に示す額</u>〕 令和8年度 工事請負代金額から令和6年度から令和7年度までの支払額を差し引いた額</p> <p>2 支払限度額に対応する各会計年度の出来高予定額は次のとおりとする。</p> <p>令和6年度 円〔<u>請負代金額の2.7%以上の額で別に示す額</u>〕 令和7年度 円〔<u>請負代金額の3.0%以上の額で別に示す額</u>〕 令和8年度 工事請負代金額から令和6年度から令和7年度までの出来高予定額を差し引いた額</p> <p>3 発注者は予算上の都合その他必要があるときは、第1項の支払限度額及び前項の出来高予定額を変更することができる。</p> <p>第3 債務負担行為に係る契約の前払金については、約款第35条中「契約書記載の工事完成の時期」とあるのは「契約書記載の工事完成の時期（最終の会計年度以外の会計年度においては各会計年度末）」と、約款第35条及び約款第36条中「請負代金額」とあるのは「当該会計年度の出来高予定額（前会計年度末における約款第38条第1項の請負代金相当額が前会計年度までの出来高予定額を超えた場合において、当該会計年度の当初に部分払をしたときは、前会計年度の出来高予定額を超えた額を控除した額）」と読み替えて、これらの規定を準用する。</p> <p>2 前会計年度における約款第38条第1項の請負代金相当額（以下「請負代金相当額」という。）が前会計年度までの出来高予定額に達しない場合には、第1項の規定による読替後の約款第35条第1項の規定にかかわらず、受注者は請負代金相当額が前会計年度までの出来高予定額に達するまで当該会計年度の前払金の支払を請求することができない。</p> <p>3 前会計年度における請負代金相当額が前会計年度までの出来高予定額に達しない場合には、その額が当該出来高予定額に達するまで前払金の保証期限を延長するものとし、約款第36条第4項の規定を準用する。</p> <p>第4 前会計年度における請負代金相当額が前会計年度までの出来高予定額を超えた場合においては、受注者は当該会計年度の当初に当該超過額（以下「出来高超過額」という。）について部分払を請求することができる。</p> <p>2 この場合において前払金の支払を受けている場合の部分払金額については、約款第38条第1項及び第6項の規定にかかわらず次の式により算定する。</p> <p>部分払の額 ≤ 着工時からの出来高金額×9/10 - (前会計年度までの支払金額+当該会計年度の部分払金額) - [着工時からの出来高金額 - (前会計年度までの出来高予定額+出来高超過額)] × 当</p>
--

(正)

<p>〔特記事項〕</p> <p>第1 上記工事に伴い工事現場から建設発生土を搬出する予定である場合は、建設発生土の搬出先については仕様書に定めるとおりとする。なお、この工事が資源の有効な利用の促進に関する法律（平成三年法律第四十八号）の規定により再生資源利用促進計画の作成を要する工事である場合は、受注者は、工事の施工前に発注者に再生資源利用促進計画を提出し、その内容を説明しなければならず、工事の完成後に発注者から請求があったときは、その実施状況を発注者に報告しなければならない。</p> <p>第2 上記工事が、建設工事に係る資材の再資源化等に関する法律（平成12年法律第104号）第9条第1項に規定する対象建設工事の場合は、分別解体等の方法、解体工事に要する費用、再資源化等をする施設の名称及び所在地並びに再資源化等に要する費用について別途書面により、記名押印をして契約当事者相互に交付すること。</p> <p>〔別記〕 特約条項</p> <p>第1 約款第37条に次のただし書きを加える。</p> <p>ただし、平成28年4月1日から令和7年3月31日までに新たに請負契約を締結する工事に係る前払金で、令和7年3月31日までに払出しが行われるものについては、前払金の100分の25を超える額及び中間前払金を除き、この工事の現場管理費及び一般管理費等のうちこの工事の施工に要する費用に係る支払いに充当することができる。</p> <p>第2 この契約は、債務負担行為に基づく契約とし、各会計年度における請負代金額の支払の限度額（以下「支払限度額」という。）は、次のとおりとする。</p> <p>令和6年度 円〔<u>出来高予定額の9.0%以内の額で別に示す額</u>〕 令和7年度 円〔<u>出来高予定額の9.0%以内の額で別に示す額</u>〕 令和8年度 工事請負代金額から令和6年度から令和7年度までの支払額を差し引いた額</p> <p>2 支払限度額に対応する各会計年度の出来高予定額は次のとおりとする。</p> <p>令和6年度 円〔<u>請負代金額の2.8%以上の額で別に示す額</u>〕 令和7年度 円〔<u>請負代金額の3.0%以上の額で別に示す額</u>〕 令和8年度 工事請負代金額から令和6年度から令和7年度までの出来高予定額を差し引いた額</p> <p>3 発注者は予算上の都合その他必要があるときは、第1項の支払限度額及び前項の出来高予定額を変更することができる。</p> <p>第3 債務負担行為に係る契約の前払金については、約款第35条中「契約書記載の工事完成の時期」とあるのは「契約書記載の工事完成の時期（最終の会計年度以外の会計年度においては各会計年度末）」と、約款第35条及び約款第36条中「請負代金額」とあるのは「当該会計年度の出来高予定額（前会計年度末における約款第38条第1項の請負代金相当額が前会計年度までの出来高予定額を超えた場合において、当該会計年度の当初に部分払をしたときは、前会計年度の出来高予定額を超えた額を控除した額）」と読み替えて、これらの規定を準用する。</p> <p>2 前会計年度における約款第38条第1項の請負代金相当額（以下「請負代金相当額」という。）が前会計年度までの出来高予定額に達しない場合には、第1項の規定による読替後の約款第35条第1項の規定にかかわらず、受注者は請負代金相当額が前会計年度までの出来高予定額に達するまで当該会計年度の前払金の支払を請求することができない。</p> <p>3 前会計年度における請負代金相当額が前会計年度までの出来高予定額に達しない場合には、その額が当該出来高予定額に達するまで前払金の保証期限を延長するものとし、約款第36条第4項の規定を準用する。</p> <p>第4 前会計年度における請負代金相当額が前会計年度までの出来高予定額を超えた場合においては、受注者は当該会計年度の当初に当該超過額（以下「出来高超過額」という。）について部分払を請求することができる。</p> <p>2 この場合において前払金の支払を受けている場合の部分払金額については、約款第38条第1項及び第6項の規定にかかわらず次の式により算定する。</p> <p>部分払の額 ≤ 着工時からの出来高金額×9/10 - (前会計年度までの支払金額+当該会計年度の部分払金額) - [着工時からの出来高金額 - (前会計年度までの出来高予定額+出来高超過額)] × 当</p>
--

(誤)

<p>該会計年度の前払金額／当該会計年度の出来高予定額</p> <p>3 約款第38条第1項ただし書の表中請求代金額2,000万円以上の場合、発注者と受注者とが協議して定める各会計年度の部分払を請求できる回数は3回（中間前払をする場合は2回）とする。ただし、第1項の部分払を請求できる回数は4回（中間前払をする場合は3回）とする。</p> <p>第5 この契約は、令和6年10月31日までに、この契約の締結に関し、福島県議会において可決された場合に本契約として成立するものとし、当該期日までに可決されなかった場合又は否決された場合には締結しなかったものとする。また、福島県議会の議決までの間に（契約の相手方）（法人である場合には、法人の役員又はその使用人を含む。）が逮捕されるなど反社会的な行為等があり、（契約の相手方）を契約の相手方とすることが適当でないことと認められた場合には、県はこの契約を解除し、本契約は締結しないものとする。これらの場合においては、（契約の相手方）にこのことにより損害を生じた場合においても、県は一切その賠償の責めに任じないものとする。</p> <p><b>※入札金額が低入札価格調査基準価格を下回った場合は次のとおりとする。</b></p> <p>第1 この契約における契約保証金については、約款第4条第3項及び第6項中の「10分の1」とあるのは「10分の3」とそれぞれ読み替えて、これらの規定を準用する。</p> <p>第2 この契約における前払金については、約款第35条第1項中の「10分の4」とあるのは「10分の2」と読み替え、同条第7項中の「10分の4」とあるのは「10分の2」と、「10分の6」とあるのは「10分の4」とそれぞれ読み替え、同条第8項中の「10分の5」とあるのは「10分の3」と、「10分の6」とあるのは「10分の4」とそれぞれ読み替え、同条第9項中の「10分の5」とあるのは「10分の3」と、「10分の6」とあるのは「10分の4」とそれぞれ読み替えて、これらの規定を準用する。</p> <p>第3 約款第37条に次のただし書きを加える。 ただし、平成28年4月1日から令和7年3月31日までに新たに請負契約を締結する工事に係る前払金で、令和7年3月31日までに払出しが行われるものについては、前払金の100分の25を超える額及び中間前払金を除き、この工事の現場管理費及び一般管理費等のうちこの工事の施工に要する費用に係る支払いに充当することができる。</p> <p>第4 この契約は、債務負担行為に基づく契約とし、各会計年度における請負代金額の支払いの限度額（以下「支払限度額」という。）は、次のとおりとする。 令和6年度 円（<u>出来高予定額の9.0%以内の額で別に示す額</u>） 令和7年度 円（<u>出来高予定額の9.0%以内の額で別に示す額</u>） 令和8年度 工事請負代金額から令和6年度から令和7年度までの支払額を差し引いた額</p> <p>2 支払限度額に対する各会計年度の出来高予定額は次のとおりとする。 令和6年度 円（<u>請負代金額の2.7%以上の額で別に示す額</u>） 令和7年度 円（<u>請負代金額の3.0%以上の額で別に示す額</u>） 令和8年度 工事請負代金額から令和6年度から令和7年度までの出来高予定額を差し引いた額</p> <p>3 発注者は予算上の都合その他必要があるときは、第1項の支払い限度額及び前項の出来高予定額を変更することができる。</p> <p>第5 債務負担行為に係る契約の前払については、約款第35条中「契約書記載の工事完成の時期」とあるのは「契約書記載の工事完成の時期（最終の会計年度以外の会計年度にあっては各会計年度末）」と、約款第35条及び約款第36条中「請負代金額」とあるのは「当該会計年度の出来高予定額（前会計年度末における約款第38条第1項の請負代金相当額が前会計年度までの出来高予定額を超えた場合において、当該会計年度の当初に部分払をしたときは、前会計年度の出来高予定額を超えた額を控除した額）」と読み替えて、これらの規定を準用する。</p> <p>2 前会計年度における約款第38条第1項の請負代金相当額（以下「請負代金相当額」という。）が前会計年度までの出来高予定額に達しない場合には、第1項の規定による読替後の約款第36条第1項の規定にかかわらず、受注者は請負代金相当額が前会計年度までの出来高予定額に達するまで当該会計年度の前払の支払を請求することができない。</p>
---

(正)

<p>該会計年度の前払金額／当該会計年度の出来高予定額</p> <p>3 約款第38条第1項ただし書の表中請求代金額2,000万円以上の場合、発注者と受注者とが協議して定める各会計年度の部分払を請求できる回数は3回（中間前払をする場合は2回）とする。ただし、第1項の部分払を請求できる回数は4回（中間前払をする場合は3回）とする。</p> <p>第5 この契約は、令和6年10月31日までに、この契約の締結に関し、福島県議会において可決された場合に本契約として成立するものとし、当該期日までに可決されなかった場合又は否決された場合には締結しなかったものとする。また、福島県議会の議決までの間に（契約の相手方）（法人である場合には、法人の役員又はその使用人を含む。）が逮捕されるなど反社会的な行為等があり、（契約の相手方）を契約の相手方とすることが適当でないことと認められた場合には、県はこの契約を解除し、本契約は締結しないものとする。これらの場合においては、（契約の相手方）にこのことにより損害を生じた場合においても、県は一切その賠償の責めに任じないものとする。</p> <p><b>※入札金額が低入札価格調査基準価格を下回った場合は次のとおりとする。</b></p> <p>第1 この契約における契約保証金については、約款第4条第3項及び第6項中の「10分の1」とあるのは「10分の3」とそれぞれ読み替えて、これらの規定を準用する。</p> <p>第2 この契約における前払金については、約款第35条第1項中の「10分の4」とあるのは「10分の2」と読み替え、同条第7項中の「10分の4」とあるのは「10分の2」と、「10分の6」とあるのは「10分の4」とそれぞれ読み替え、同条第8項中の「10分の5」とあるのは「10分の3」と、「10分の6」とあるのは「10分の4」とそれぞれ読み替え、同条第9項中の「10分の5」とあるのは「10分の3」と、「10分の6」とあるのは「10分の4」とそれぞれ読み替えて、これらの規定を準用する。</p> <p>第3 約款第37条に次のただし書きを加える。 ただし、平成28年4月1日から令和7年3月31日までに新たに請負契約を締結する工事に係る前払金で、令和7年3月31日までに払出しが行われるものについては、前払金の100分の25を超える額及び中間前払金を除き、この工事の現場管理費及び一般管理費等のうちこの工事の施工に要する費用に係る支払いに充当することができる。</p> <p>第4 この契約は、債務負担行為に基づく契約とし、各会計年度における請負代金額の支払いの限度額（以下「支払限度額」という。）は、次のとおりとする。 令和6年度 円（<u>出来高予定額の9.0%以内の額で別に示す額</u>） 令和7年度 円（<u>出来高予定額の9.0%以内の額で別に示す額</u>） 令和8年度 工事請負代金額から令和6年度から令和7年度までの支払額を差し引いた額</p> <p>2 支払限度額に対する各会計年度の出来高予定額は次のとおりとする。 令和6年度 円（<u>請負代金額の2.8%以上の額で別に示す額</u>） 令和7年度 円（<u>請負代金額の3.0%以上の額で別に示す額</u>） 令和8年度 工事請負代金額から令和6年度から令和7年度までの出来高予定額を差し引いた額</p> <p>3 発注者は予算上の都合その他必要があるときは、第1項の支払い限度額及び前項の出来高予定額を変更することができる。</p> <p>第5 債務負担行為に係る契約の前払については、約款第35条中「契約書記載の工事完成の時期」とあるのは「契約書記載の工事完成の時期（最終の会計年度以外の会計年度にあっては各会計年度末）」と、約款第35条及び約款第36条中「請負代金額」とあるのは「当該会計年度の出来高予定額（前会計年度末における約款第38条第1項の請負代金相当額が前会計年度までの出来高予定額を超えた場合において、当該会計年度の当初に部分払をしたときは、前会計年度の出来高予定額を超えた額を控除した額）」と読み替えて、これらの規定を準用する。</p> <p>2 前会計年度における約款第38条第1項の請負代金相当額（以下「請負代金相当額」という。）が前会計年度までの出来高予定額に達しない場合には、第1項の規定による読替後の約款第35条第1項の規定にかかわらず、受注者は請負代金相当額が前会計年度までの出来高予定額に達するまで当該会計年度の前払の支払を請求することができない。</p>
---

24-41370-0094  
誤

本工事費内訳表

頁0-0011

費目・工種・施工名称など	数	量	単	位	単	価	金	額	備	考
インバート掘削		3,265.7		m3						Y455E003969
インバート掘削工 県基準P. IV-5-①-65		1		m3						V030010 00 施工 第0-0075号表
インバートすり出し工 県基準P. IV-5-①-65		1		m3						V030020 00 施工 第0-0078号表
インバート本体工										Y327D003970
インバートコンクリート		1,717.24		m3						Y446HC03971
インバートコンクリート工 (打設・養生) 18.8-40-60%-0230 県基準P. IV-5-①-65		1		m3						V033020 00 施工 第0-0080号表
インバート型枠		769.7		m2						Y446HC03971
インバート型枠製作・設置・撤去 県基準P. IV-5-①-65		1		m2						V033010 00 施工 第0-0082号表
補強鉄筋 SD345 D16~D25		7.247		t						Y446BC03957
鉄筋工 (太径鉄筋含む) -材料費含む- 一般構造物 (補正無) S O (1工事当りの全体数量10t以上)		1		t						S7000 00 施工 第0-0074号表
インバート埋戻し工										Y327D003970
インバート埋戻し		1,816.2		m3						Y4508

0000000000

福 島 県

金抜き

正

本工事費内訳表

頁0-0011

費目・工種・施工名称など	数	量	単	位	単	価	金	額	備	考
インバート掘削		3,265.7		m3						Y455E003969
インバート掘削工 県基準P. IV-5-①-65		1		m3						V030010 00 施工 第0-0075号表
インバートすり出し工 県基準P. IV-5-①-65		1		m3						V030020 00 施工 第0-0078号表
インバート本体工										Y327D003970
インバートコンクリート		1,717.24		m3						Y446HC03971
インバートコンクリート工 (打設・養生) 18.8-40-60%- 県基準P. IV-5-①-65		1		m3						V033020 00 施工 第0-0080号表
インバート型枠		769.7		m2						Y446HC03971
インバート型枠製作・設置・撤去 県基準P. IV-5-①-65		1		m2						V033010 00 施工 第0-0082号表
補強鉄筋 SD345 D16~D25		7.247		t						Y446BC03957
鉄筋工 (太径鉄筋含む) -材料費含む- 一般構造物 (補正無) S O (1工事当りの全体数量10t以上)		1		t						S7000 00 施工 第0-0074号表
インバート埋戻し工										Y327D003970
インバート埋戻し		1,816.2		m3						Y4508

0000000000

福 島 県

金抜き

24-41370-0094  
誤

本 工 事 費 内 訳 表

頁0-0036

費目・工種・施工名称など	数 量	単 位	単 価	金 額	備 考
交通誘導警備員B	419	人			Y4508
交通誘導警備員B [0.902(3/1以降0.904)]	1	人			R0900 00
直接工事費					
運搬費		式			Z0004
建設機械運搬費 F=1	1	台			Y2Y00C07333
貨物自動車運搬費 搬送機各種 片道運搬距離201.9km	1	台			S0011 00 施工 第0 -0210号表
資材積(20.0t) 15m3×3 積料表P.2-1-49(14)	1.0	供用日			F99901 00
重建設機械分解組立輸送費 ドリルジャンボ F=1	1	回			Y2Y02C07335
重建設機械分解組立輸送 分解組立+輸送(往復) トンネル用機械	1	回			S0080 00 施工 第0 -0211号表
重建設機械分解組立輸送費 コンクリート吹付機 F=1	1	回			Y2Y02C07335
重建設機械分解組立輸送 分解組立+輸送(往復) トンネル用機械	1	回			S0080 00 施工 第0 -0211号表
重建設機械分解組立輸送費 F=1	1	回			Y2Y02C07335

0000000000

福 島 県

金抜き

正

本 工 事 費 内 訳 表

頁0-0036

費目・工種・施工名称など	数 量	単 位	単 価	金 額	備 考
交通誘導警備員B	419	人			Y4508
交通誘導警備員B [0.902(3/1以降0.904)]	1	人			R0900 00
直接工事費					
運搬費		式			Z0004
建設機械運搬費 F=1	1	台			Y2Y00C07333
貨物自動車運搬費 搬送機各種 片道運搬距離201.9km	1	台			S0011 00 施工 第0 -0210号表
資材積(20.0t) 15m3×3 積料表P.2-1-49(14)	2.4	供用日			F99901 00
重建設機械分解組立輸送費 ドリルジャンボ F=1	1	回			Y2Y02C07335
重建設機械分解組立輸送 分解組立+輸送(往復) トンネル用機械	1	回			S0080 00 施工 第0 -0211号表
重建設機械分解組立輸送費 コンクリート吹付機 F=1	1	回			Y2Y02C07335
重建設機械分解組立輸送 分解組立+輸送(往復) トンネル用機械	1	回			S0080 00 施工 第0 -0211号表

0000000000

福 島 県

金抜き

24-41370-0094  
誤

施工内訳表

頁0-0046

名称・規格など	数量	単位	単価	金額	備考
吹付プラント設備運転 V00005M N型 定置式 25m <sup>3</sup> /h 県基準P. IV-5-①-66 機-25	1	週			施工 第0-0005号表 特単単価適用日：06年03月15日
電力料 高圧S (その他季) 電気供給約款(令和5年4月1日実施)	18	kwh			F00000
コンクリートプラント N型 定置式 25m <sup>3</sup> /h (分割練混ぜ) 損料表P. 2-1-49 (20)	1.4	供用日			F00005
セメントサイロ[鋼製溶接構造] 容量30t 排出能力20t/h 損料表P. 2-2-8 (15)	1.4	供用日			F00005B
骨材ホッパ 15m <sup>3</sup> ×3 損料表P. 2-1-49 (20)	1.4	供用日			F00005A
諸雑費 5~14円	1	式			#10
1週当り運転日 (上記合計)					+00
*** 単位当たり ***	1	週			

0000000000

福 島 県

金抜き

正

施工内訳表

頁0-0046

名称・規格など	数量	単位	単価	金額	備考
吹付プラント設備運転 V00005M N型 定置式 25m <sup>3</sup> /h 県基準P. IV-5-①-66 機-25	1	週			施工 第0-0005号表 特単単価適用日：06年03月15日
電力料 高圧S (その他季) 電気供給約款(令和5年4月1日実施)	18	kwh			F00000
コンクリートプラント N型 定置式 25m <sup>3</sup> /h (分割練混ぜ) 損料表P. 2-1-49 (20)	1.4	供用日			F00005
セメントサイロ[鋼製溶接構造] 容量30t 排出能力20t/h 損料表P. 2-2-8 (15)	1.4	供用日			F00005B
骨材ホッパ 15m <sup>3</sup> ×3 損料表P. 2-1-49 (20)	1.4	供用日			F00005A
諸雑費 5~14円	1	式			#10
1週当り運転日 (上記合計×5)					+00
*** 単位当たり ***	1	週			

0000000000

福 島 県

金抜き

24-41370-0094  
誤

施工内訳表

頁0-0056

名称・規格など	数量	単位	単価	金額	備考
電気管 DSD・MSD6~10段鋼線3.0m ①	27.3	個			T0630
吹付コンクリート 18-10-15-56%-C360 県基準P. IV-5-①-62	2.45	m <sup>3</sup>			V00201 施工 第0-0007号表
ロックボルト 耐力117.7kN(12t)以上 3m 県基準P. IV-5-①-63	3.5	本			V00301 施工 第0-0008号表
諸雑費	1	式			#10
5~14円					
*** 単位当たり ***	1	m			
*****					
ずり運搬工(B) [65] [5台]	1	m			施工 第0-0020号表 特単単価適用日: 06年03月15日
V013102 (ダンプ行が運転) 1.4<L≤2.2km 見積歩掛					
ダンプトラック運転 1t林工事用ボクド型 10t積 県基準P. IV-5-①-69 機-32	0.167	週			V00007W 施工 第0-0011号表
諸雑費	1	式			#10
5~14円					
*** 単位当たり ***	1	m			

00000000000

福 島 県

金抜き

正

施工内訳表

頁0-0056

名称・規格など	数量	単位	単価	金額	備考
電気管 DSD・MSD6~10段鋼線3.0m ①	27.3	個			T0630
吹付コンクリート 18-10-15-56%-C360 県基準P. IV-5-①-62	2.45	m <sup>3</sup>			V00201 施工 第0-0007号表
ロックボルト 耐力117.7kN(12t)以上 3m 県基準P. IV-5-①-63	3.5	本			V00301 施工 第0-0008号表
諸雑費(その他材料)	1	%			#02
諸雑費	1	式			#10
5~14円					
*** 単位当たり ***	1	m			
*****					
ずり運搬工(B) [65] [5台]	1	m			施工 第0-0020号表 特単単価適用日: 06年03月15日
V013102 (ダンプ行が運転) 1.4<L≤2.2km 見積歩掛					
ダンプトラック運転 1t林工事用ボクド型 10t積 県基準P. IV-5-①-69 機-32	0.167	週			V00007W 施工 第0-0011号表
諸雑費	1	式			#10
5~14円					
*** 単位当たり ***	1	m			

00000000000

福 島 県

金抜き

24-41370-0094  
誤

施工内訳表

頁0-0079

名称・規格など	数量	単位	単価	金額	備考
電気管 DSD・MSD6~10段鋼線3.0m ①	36.0	個			T0630
吹付コンクリート 18-10-15-56%-C360 県基準P. IV-5-①-62	2.76	m <sup>3</sup>			V00201 施工 第0-0007号表
ロックボルト 耐力117.7kN(12t)以上 3m 県基準P. IV-5-①-63	4.10	本			V00301 施工 第0-0008号表
諸雑費	1	式			#10
5~14円					
*** 単位当たり ***	1	m			
*****					
ずり運搬工(B-L) [80] [6台]	1	m			施工 第0-0041号表 特単単価適用日: 06年03月15日
V013601 (ダンプ)行が運転) 2.2<L≤3.0km 見積歩掛					
ダンプトラック運転 1t積工事用ホド型 10t積 県基準P. IV-5-①-69 機-02	0.287	週			V00007W 施工 第0-0011号表
諸雑費	1	式			#10
5~14円					
*** 単位当たり ***	1	m			

0000000000

福 島 県

金抜き

正

施工内訳表

頁0-0079

名称・規格など	数量	単位	単価	金額	備考
電気管 DSD・MSD6~10段鋼線3.0m ①	36.0	個			T0630
吹付コンクリート 18-10-15-56%-C360 県基準P. IV-5-①-62	2.76	m <sup>3</sup>			V00201 施工 第0-0007号表
ロックボルト 耐力117.7kN(12t)以上 3m 県基準P. IV-5-①-63	4.10	本			V00301 施工 第0-0008号表
諸雑費(その他材料)	1	%			#02
諸雑費	1	式			#10
5~14円					
*** 単位当たり ***	1	m			
*****					
ずり運搬工(B-L) [80] [6台]	1	m			施工 第0-0041号表 特単単価適用日: 06年03月15日
V013601 (ダンプ)行が運転) 2.2<L≤3.0km 見積歩掛					
ダンプトラック運転 1t積工事用ホド型 10t積 県基準P. IV-5-①-69 機-02	0.287	週			V00007W 施工 第0-0011号表
諸雑費	1	式			#10
5~14円					
*** 単位当たり ***	1	m			

0000000000

福 島 県

金抜き

24-41370-0094  
誤

施工内訳表

頁0-0118

名称・規格など	数量	単位	単価	金額	備考
インバートコンクリート工 (打設・養生)	10	m <sup>3</sup>			施工 第0-0080号表 特単単価適用日：06年03月15日
V033020 18-8-40-60%-C230 ※基準F: IV-5-①-69					
トンネル世話役 [0.928(3/1以降0.948)]	0.12	人			R0610
トンネル特殊工 [0.962(3/1以降0.961)]	0.62	人			R0620
トンネル作業員 [0.951(3/1以降0.941)]	0.12	人			R0630
生コンクリート ② 18-8-40-60%	10.40	m <sup>3</sup>			T8600
高炉セメントB種使用割増額 18	10.40	m <sup>3</sup>			T8271
コンクリート加算額 稀薄固難区域 採用単価表(県単価)	10.40	m <sup>3</sup>			F9000
コンクリートポンプ車運転 7-1式 圧送能力90~110m <sup>3</sup> /h ※基準F: IV-5-①-69 機-13	0.80	h			V033030 施工 第0-0081号表
諸雑費	1	%			#01
*** 合計 ***	10	m <sup>3</sup>			
*** 単位当たり ***	1	m <sup>3</sup>			

0000000000

福 島 県

金抜き

正

施工内訳表

頁0-0118

名称・規格など	数量	単位	単価	金額	備考
インバートコンクリート工 (打設・養生)	10	m <sup>3</sup>			施工 第0-0080号表 特単単価適用日：06年03月15日
V033020 18-8-40-60%					※基準F: IV-5-①-69
トンネル世話役 [0.928(3/1以降0.948)]	0.12	人			R0610
トンネル特殊工 [0.962(3/1以降0.961)]	0.62	人			R0620
トンネル作業員 [0.951(3/1以降0.941)]	0.12	人			R0630
生コンクリート ② 18-8-40-60%	10.40	m <sup>3</sup>			T8600
高炉セメントB種使用割増額 18	10.40	m <sup>3</sup>			T8271
コンクリート加算額 稀薄固難区域 採用単価表(県単価)	10.40	m <sup>3</sup>			F9000
コンクリートポンプ車運転 7-1式 圧送能力90~110m <sup>3</sup> /h ※基準F: IV-5-①-69 機-13	0.80	h			V033030 施工 第0-0081号表
諸雑費	1	%			#01
*** 合計 ***	10	m <sup>3</sup>			
*** 単位当たり ***	1	m <sup>3</sup>			

0000000000

福 島 県

金抜き



24-41370-0094  
誤

施工内訳表

頁0-0158

名称・規格など	数量	単位	単価	金額	備考
土のう(仕拵・積立・撤去) Y050010 現場発生土 原基準#: II-5-⑩-2	100	袋			施工 第0-0128号表 特単単価適用日: 06年03月15日
土砂 現場発生土使用	2	m3			F05000
普通作業員 [0.852(3/1以降0.847)]	4.2	人			R0030
土のう ポリエチレン製のう(P.E)48×62cm	100	枚			T0890
諸雑費 5~14円	1	式			#10
*** 合計 ***	100	袋			
*** 単位当たり ***	1	袋			

00000000000

福 島 県

金抜き

正

施工内訳表

頁0-0158

名称・規格など	数量	単位	単価	金額	備考
土のう(仕拵・積立・撤去) Y050010 現場発生土 原基準#: II-5-⑩-2	100	袋			施工 第0-0128号表 特単単価適用日: 06年03月15日
土砂 現場発生土使用	2	m3			F05000
普通作業員 [0.852(3/1以降0.847)]	4.2	人			R0030
土のう ポリエチレン製のう(P.E)48×62cm	100	枚			T0890
諸雑費 50~149円	1	式			#20
*** 合計 ***	100	袋			
*** 単位当たり ***	1	袋			

00000000000

福 島 県

金抜き

24-41370-0094  
誤

施工内訳表

頁0-0203

名称・規格など	数量	単位	単価	金額	備考
仮設備保守 V081100 二の方 県基準P. IV-5-①-67	1	月			施工 第0-0169号表 特単単価適用日：06年03月15日
普通作業員 坑外 1の方と2の方の平均	40.8	人			R0032
設備機械工 二交替単価 1の方と2の方の平均	40.8	人			V081110 施工 第0-0170号表
電気 坑外 1の方と2の方の平均	40.8	人			R0382
諸雑費 5~14円	1	式			#10
*** 単位当たり ***	1	月			
*****					
設備機械工 V081110 二交替単価	1の方と2の方の平均 1	人			施工 第0-0170号表 特単単価適用日：06年03月15日
設備機械工 [0.754(3/1以降0.815)]	0.0625	人			R2130
上記金額×α 割増対象費金比：α					*00
設備機械工 [0.754(3/1以降0.815)]	1	人			R2130
*** 単位当たり ***	1	人			

00000000000

福 島 県

金抜き

正

施工内訳表

頁0-0203

名称・規格など	数量	単位	単価	金額	備考
仮設備保守 V081100 二の方 県基準P. IV-5-①-67	1	月			施工 第0-0169号表 特単単価適用日：06年03月15日
普通作業員 坑外 1の方と2の方の平均	40.8	人			R0032
設備機械工 1の方と2の方の平均	40.8	人			V081110 施工 第0-0170号表
電気 坑外 1の方と2の方の平均	40.8	人			R0382
諸雑費 5~14円	1	式			#10
*** 単位当たり ***	1	月			
*****					
設備機械工 V081110	1の方と2の方の平均 1	人			施工 第0-0170号表 特単単価適用日：06年03月15日
設備機械工 1の方と2の方の平均 補正労務 特殊勤務時間的制約及び4週8休補正算出表	1	人			F2130
*** 単位当たり ***	1	人			

00000000000

福 島 県

金抜き

(令和6年1月1日改正版)

第10章 熱中症対策に関する現場管理費補正試行工事

(詳細は技術管理課ホームページを参照のこと)

本工事は、「熱中症対策に関する現場管理費補正試行要領」の対象工事である。

第11章 総 則

1 施工計画書

工程管理は ネットワーク により行うものとする。

なお、施工計画書作成にあたっては、「施工計画書作成の手引き（土木工事編）」  
(技術管理課ホームページ参照)を参考にすることができる。

2 工事用地等の使用

1) トンネル掘削 作業に係るヤードとして、別添「仮設備配置計画図」による  
土地を使用すること。(土地の使用は可能である。)

2) 使用にあたっての条件、制限等

3 関連工事

- 1) 工事名: 24-41370-0092  
 2) 路河川名: 浪江三春 (線・筋)  
 3) 施工箇所: 双葉郡浪江町大字川房字矢具野地内  
 4) 注意・指示事項: 残土ヤードの共用

- 1) 工事名: 24-41370-0093  
 2) 路河川名: 浪江三春 (線・筋)  
 3) 施工箇所: 双葉郡葛尾村大字葛尾字野行地内  
 4) 注意・指示事項: 残土ヤードの共用、(仮称)2号トンネル中央部での貫通

4 支給材料及び貸与品

支給材料及び貸与品、またその引き渡し場所等については、下記のとおりとする。

支給品目: \_\_\_\_\_ 数量: \_\_\_\_\_  
 引渡時期: \_\_\_\_\_  
 引渡場所: \_\_\_\_\_

5 工事現場発生品

1) 工事現場発生品及びその引き渡し場所は、下記のとおりとする。

発生品目: \_\_\_\_\_  
 引渡時期: \_\_\_\_\_  
 引渡場所: \_\_\_\_\_

2) 従来施設の撤去により発生した \_\_\_\_\_ は、 \_\_\_\_\_ 材料として再  
使用するものとし、使用にあたってはあらかじめ監督員の数量検査を受けなければ  
ならない。

(令和6年1月1日改正版)

第10章 熱中症対策に関する現場管理費補正試行工事

(詳細は技術管理課ホームページを参照のこと)

本工事は、「熱中症対策に関する現場管理費補正試行要領」の対象工事である。

第11章 総 則

1 施工計画書

工程管理は ネットワーク により行うものとする。

なお、施工計画書作成にあたっては、「施工計画書作成の手引き（土木工事編）」  
(技術管理課ホームページ参照)を参考にすることができる。

2 工事用地等の使用

1) トンネル掘削 作業に係るヤードとして、別添「仮設備配置計画図」による  
土地を使用すること。(土地の使用は可能である。)

2) 使用にあたっての条件、制限等

3 関連工事

- 1) 工事名: 24-41370-0092  
 2) 路河川名: 浪江三春 (線・筋)  
 3) 施工箇所: 双葉郡浪江町大字川房字矢具野地内  
 4) 注意・指示事項: 残土ヤードの共用

- 1) 工事名: 24-41370-0093  
 2) 路河川名: 浪江三春 (線・筋)  
 3) 施工箇所: 双葉郡葛尾村大字葛尾字野行地内  
 4) 注意・指示事項: 残土ヤードの共用、(仮称)2号トンネル中央部での貫通

1) 工事名: 23-41370-0340

- 2) 路河川名: 浪江三春 (線・筋)  
 3) 施工箇所: 双葉郡葛尾村大字葛尾野行地内  
 4) 注意・指示事項: 施工範囲の重複

1) 工事名: 23-41370-0341

- 2) 路河川名: 浪江三春 (線・筋)  
 3) 施工箇所: 双葉郡葛尾村大字葛尾字野行地内  
 4) 注意・指示事項: 施工範囲の重複

4 支給材料及び貸与品

支給材料及び貸与品、またその引き渡し場所等については、下記のとおりとする。

支給品目: \_\_\_\_\_ 数量: \_\_\_\_\_  
 引渡時期: \_\_\_\_\_  
 引渡場所: \_\_\_\_\_

(令和6年1月1日改正版)

員と協議のこと。

工種	指定工法	備考

□2 建築物又は工作物の解体

石綿障害予防法規則に基づき、解体等の作業における保護具の装着、湿潤を保つ措置を行う費用、石綿の使用の有無を分析によって調査した場合に要する費用については、当初設計では計上していないため、それらに要した費用については、発注者と受注者が協議の上、設計変更で計上するものとする。

また、石綿の使用の有無を分析によって調査する場合の工期の変更についても、福島県工事請負契約約款の関係条項に基づき適切に変更することとする。

☑3 重建設機械分解・組立及び輸送に要する費用

下記の機械については、分解・組立及び輸送に要する費用を計上しているが、受注者が施工計画で分解・組立を必要としない機種・規格を選定し、使用した場合においても、設計変更の対象としない。

工種	機種	規格
トンネル工	トンネル用機械	各種
	クローラクレーン	100 t未満
土砂等運搬	バックホウ	1.0m <sup>3</sup> 以上1.4m <sup>3</sup> 以下

□4 ポリマー改質Ⅱ型アスファルト混合物の使用 ※ 車道および側帯の舗装新設、改築および大規模な修繕（延長200m以上の全層打ち換え）を行う工事でポリマー改質Ⅱ型アスファルト混合物を使用する場合に記載

本工事は表層材料に耐流動対策混合物としてポリマー改質Ⅱ型アスファルト混合物を使用する工事であり、塑性変形輪数の基準値の適用区分となる道路区分等は以下のとおりである。（該当するものに「○」）

道路区分	舗装計画 (単位1日につき台)	交通量塑性変形輪数 (単位1メートルにつき回)	該当欄
第1種、第2種	3,000 以上	3,000	
第3種第1級及び第2級			
第4種第1級	3,000 未満	1,500	
その他		500	
	交差点等耐流動対策混合物として使用	1,500	

□5 植栽工 ※ 植栽に係る直接工事費が50万円以上となる工事の場合に記載

本工事で植栽する樹木等については、植樹保険に加入しなければならない。  
また、工事完成届提出時までに、植樹保険付保証書を提出しなければならない。

(令和6年1月1日改正版)

員と協議のこと。

工種	指定工法	備考

□2 建築物又は工作物の解体

石綿障害予防法規則に基づき、解体等の作業における保護具の装着、湿潤を保つ措置を行う費用、石綿の使用の有無を分析によって調査した場合に要する費用については、当初設計では計上していないため、それらに要した費用については、発注者と受注者が協議の上、設計変更で計上するものとする。

また、石綿の使用の有無を分析によって調査する場合の工期の変更についても、福島県工事請負契約約款の関係条項に基づき適切に変更することとする。

☑3 重建設機械分解・組立及び輸送に要する費用

下記の機械については、分解・組立及び輸送に要する費用を計上しているが、受注者が施工計画で分解・組立を必要としない機種・規格を選定し、使用した場合においても、設計変更の対象としない。

工種	機種	規格
トンネル工	トンネル用機械	各種
土砂等運搬	バックホウ	1.0m <sup>3</sup> 以上1.4m <sup>3</sup> 以下

□4 ポリマー改質Ⅱ型アスファルト混合物の使用 ※ 車道および側帯の舗装新設、改築および大規模な修繕（延長200m以上の全層打ち換え）を行う工事でポリマー改質Ⅱ型アスファルト混合物を使用する場合に記載

本工事は表層材料に耐流動対策混合物としてポリマー改質Ⅱ型アスファルト混合物を使用する工事であり、塑性変形輪数の基準値の適用区分となる道路区分等は以下のとおりである。（該当するものに「○」）

道路区分	舗装計画 (単位1日につき台)	交通量塑性変形輪数 (単位1メートルにつき回)	該当欄
第1種、第2種	3,000 以上	3,000	
第3種第1級及び第2級			
第4種第1級	3,000 未満	1,500	
その他		500	
	交差点等耐流動対策混合物として使用	1,500	

□5 植栽工 ※ 植栽に係る直接工事費が50万円以上となる工事の場合に記載

本工事で植栽する樹木等については、植樹保険に加入しなければならない。  
また、工事完成届提出時までに、植樹保険付保証書を提出しなければならない。

数量総括表

工 事 名 : 道路橋りょう整備(再復)工事(トンネル)  
 工 種 種 別 : トンネル

工 種 ・ 種 別					細 目	規 格 等	単 位	設 計 数 量	算 出 根 拠	積 算 シ ス テ ム コ ー ド
レベル0	レベル1	レベル2	レベル3	レベル4	レベル5					
				インバート掘削			m3	3,265.7		Y455E003969
					インバート掘削工	県基準P. IV-5-①-65	m3	1		V030010 施工 第0 -0075号表
					インバートずり出し工	県基準P. IV-5-①-65	m3	1		V030020 施工 第0 -0078号表
			インバート本体工						数量計算書、数量算出より	Y327D003970
				インバートコンクリート			m3	1,717.24		Y44GH003971
					インバートコンクリート工(打設・養生) 18・8・40・60%・0230	県基準P. IV-5-①-65	m3	1		V033020 施工 第0 -0080号表
				インバート型枠			m2	769.7		Y44GH003971
					インバート型枠製作・設置・撤去	県基準P. IV-5-①-65	m2	1		V033010 施工 第0 -0082号表
				補強鉄筋	SD345 D16~D25		t	7,247		Y44GB003957
					鉄筋工(太径鉄筋含む)一材料費含む一 一般構造物(補正無)	S0(1工事当りの全体数量10以上)	t	1	C=時間的制約を受けない、D=トンネル内作業、有、E=法面作業、無、F=異形棒鋼 SD345 D16~D25、 G=太径鉄筋の割合 10%未満(補正なし)、H=夜間作業、無、I=鋼材	S7000 施工 第0 -0074号表
			インバート埋戻し工						土工集計表より	Y327D003970
				インバート埋戻し			m3	1,816.2		Y4508
					インバート敷均し・締固め工	県基準P. IV-5-①-66	m3	1		V033050 施工 第0 -0083号表
				埋戻し材			m3	1,520.8		Y44GH003971
					埋戻し材の積込作業	県基準P. IV-5-①-66	m3	1		V033040 施工 第0 -0086号表
					インバートずり出し工	県基準P. IV-5-①-65	m3	1		V030020 施工 第0 -0078号表
			坑内付帯工							Y212P003972
				裏面排水工					数量計算書より	Y327F003975
				裏面排水			m	3,538.0		Y44GJ003976
					水平排水材(半透水タイプ、ヒ付き不透水シート) 厚50mm×幅250mm		m	1		TT374
			地下排水工						土工集計表、数量計算書より	Y325J003978
				床掘り			m3	736.9		Y44OR001091
					掘削 硬岩	オープンカット	m3	1	D=隠蓋あり、F=火薬使用不可、G=破砕片除去なし、H=無積屑土なし	SPA101 施工 第0 -0088号表
					積込(ルーズ) 破砕岩	平均施工幅1m以上2m未満	m3	1		SPA125 施工 第0 -0089号表
					積込(ルーズ) 破砕岩	平均施工幅1m以上2m未満	m3	1		SPA125 施工 第0 -0089号表
				整地			m3	736.9		Y45W5000020
					整地 残土受け入れ地での処理		m3	1		SPA109 施工 第0 -0090号表

数量総括表

正 工事名 : 道路橋りょう整備(再復)工事(トンネル)  
 工 種 種 別 : トンネル

工 種 ・ 種 別					細 目	規 格 等	単 位	設 計 数 量	算 出 根 拠	積 算 シ ス テ ム コ ー ド
レベル0	レベル1	レベル2	レベル3	レベル4	レベル5					
				インバート掘削			m3	3,265.7		Y455E003969
					インバート掘削工	県基準P. IV-5-①-65	m3	1		V030010
					インバートずり出し工	県基準P. IV-5-①-65	m3	1		施工 第0 -0075号表
							m3			V030020
				インバート本体工					数量計算書、数量算出より	施工 第0 -0078号表
										Y327D003970
				インバートコンクリート			m3	1,717.24		Y44GH003971
					インバートコンクリート工(打設・養生)	県基準P. IV-5-①-65	m3	1		V033020
					18・8・40・60%		m3			施工 第0 -0080号表
				インバート型枠			m2	769.7		Y44GH003971
					インバート型枠製作・設置・撤去	県基準P. IV-5-①-65	m2	1		V033010
							m2			施工 第0 -0082号表
				補強鉄筋	SD345 D16~D25		t	7,247		Y44GB003957
					鉄筋工(太径鉄筋含む)一材料費含む一 一般構造物(補正無)	S0(1工事当りの全体数量10以上)	t	1	C=時間的制約を受けない、D=トンネル内作業、有、E=法面作業、無、F=異形棒鋼 SD345 D16~D25、 G=太径鉄筋の割合 10%未満(補正なし)、H=夜間作業、無、I=鋼材	S7000
				インバート埋戻し工					土工集計表より	施工 第0 -0074号表
										Y327D003970
				インバート埋戻し			m3	1,816.2		Y4508
					インバート敷均し・締固め工	県基準P. IV-5-①-66	m3	1		V033050
							m3			施工 第0 -0083号表
				埋戻し材			m3	1,520.8		Y44GH003971
					埋戻し材の積込作業	県基準P. IV-5-①-66	m3	1		V033040
					インバートずり出し工	県基準P. IV-5-①-65	m3	1		施工 第0 -0086号表
							m3			V030020
				坑内付帯工						施工 第0 -0078号表
										Y212P003972
				裏面排水工					数量計算書より	Y327F003975
							m	3,538.0		Y44GJ003976
				裏面排水			m	1		TT374
					水平排水材(半透水タイプ、ヒ付き不透水シート) 厚50mm×幅250mm		m		土工集計表、数量計算書より	Y325J003978
				地下排水工						Y440R001091
				床掘り			m3	736.9		SPA101
					掘削 硬岩	オープンカット	m3	1	D=隠蓋あり、F=火薬使用不可、G=破砕片除去なし、H=無積神土なし	施工 第0 -0088号表
					積込(ルーズ)	平均施工幅1m以上2m未満	m3	1		SPA125
					破砕岩	平均施工幅1m以上2m未満	m3	1		施工 第0 -0089号表
					積込(ルーズ)	平均施工幅1m以上2m未満	m3	1		SPA125
					破砕岩		m3			施工 第0 -0089号表
				整地			m3	736.9		Y45W5000020
					整地		m3	1		SPA109
					残土受け入れ地での処理		m3			施工 第0 -0090号表

## 数量総括表

**誤** 工事名 : 道路橋りょう整備(再復)工事(トンネル)  
 工 種 種 別 : トンネル

工 種 ・ 種 別					細 目	規 格 等	単 位	設 計 数 量	算 出 根 拠	積 算 シ ス テ ム コ ー ド
レベル0	レベル1	レベル2	レベル3	レベル4	レベル5					
					ダンプカー用泥落装置(設置費)	採用単価表(見積)	台	1		F089720
					スバツ XNI-FGI かさ上げ全輪型					
					ダンプカー用泥落装置(解体費)	採用単価表(見積)	台	1		F089730
					スバツ XNI-FGI かさ上げ全輪型					
			交通管理工							Y3508
				交通誘導警備員B			人	419		Y4508
					交通誘導警備員B		人	1		R0900
					[0.902(3/1以降0.904)]					G0000
直接工事費										Z0004
運搬費							式			
	建設機械運搬費						台	1		Y2Y0007333
					貨物自動車運搬費	片道運搬距離281.9km	台	1	B=片道運搬距離(km), C=その他の諸料金なし, D=運搬中の賃料(損料)なし	S0011
					被運搬建設機械各種		台		E=その他の諸料金 M(円/式), F=運搬中の賃料(損料)(円/供用日)	施工 第0 -0210号表
					骨材ホハ(20.0t)	損料表P. 2-1-49(14)	供用日	1.0		F99901
					15m3×3					
	重建設機械分解組立輸送費				ドリルジャンボ		回	1		Y2Y02007335
					重建設機械分解組立輸送	トンネル用機械	回	1	C=77t以上100t未満: 排出ガス対策型(第2基)使用	S0080
					分解組立+輸送(往復)				D=70-75t未満: 所在地変更無	施工 第0 -0211号表
	重建設機械分解組立輸送費				コンクリート吹付機		回	1		Y2Y02007335
					重建設機械分解組立輸送	トンネル用機械	回	1	C=77t以上100t未満: 排出ガス対策型(第2基)使用	S0080
					分解組立+輸送(往復)				D=70-75t未満: 所在地変更無	施工 第0 -0211号表
	重建設機械分解組立輸送費						回	1		Y2Y02007335
					重建設機械分解組立輸送	バツ約系 山積1.0m3以上 山積1.4m3以下	回	1	C=77t以上100t未満: 排出ガス対策型(第2基)使用	S0080
					分解組立+輸送(往復)				D=70-75t未満: 所在地変更無	施工 第0 -0212号表
	仮設材運搬費						式			Y2Y03007336
					仮設材の運搬費	運搬距離(片道)52km	式	1	A=運搬距離(片道距離:km), B=製品長12m以内, C=運搬質量(t)	S0070
					運搬質量 0.649 t				D=運賃割増率(F1/F2), E= その他の諸料金(円)	施工 第0 -0213号表
					仮設材の運搬費	運搬距離(片道)52km	式	1	A=運搬距離(片道距離:km), B=製品長12m以内, C=運搬質量(t)	S0070
					運搬質量 0.649 t				D=運賃割増率(F1/F2), E= その他の諸料金(円)	施工 第0 -0213号表
					仮設材等の積込み、取卸し費		t	0.649		S0072
					積込み取卸し(往復分)					施工 第0 -0214号表
	仮設材運搬費						式			Y2Y03007336
					ダンプカー用泥落装置(持込運賃)	採用単価表(見積)	台	1		F089740
					スバツ XNI-FGI かさ上げ全輪型					
					ダンプカー用泥落装置(引取運賃)	採用単価表(見積)	台	1		F089750
					スバツ XNI-FGI かさ上げ全輪型					
安全費							式			Z0008
	呼吸用防護具						式			Y2YK3009122
					呼吸用保護具等費用	県基準P. I-2-②-24	工事	1		V096000
					呼吸用保護具(電動ファン付粉塵用保護具)					施工 第0 -0215号表
	保安管理費						式			Y2YK0007357

数量総括表

正 工事名 : 道路橋りょう整備(再復)工事(トンネル)  
 工 種 種 別 : トンネル

工種・種別					細目	規格等	単位	設計数量	算出根拠	積算システムコード
レベル0	レベル1	レベル2	レベル3	レベル4	レベル5					
					ダンプカー用泥落装置(設置費)	採用単価表(見積)	台	1		F089720
					ダンプカー用泥落装置(解体費)	採用単価表(見積)	台	1		F089730
					ダンプカー用泥落装置(設置費)	採用単価表(見積)	台	1		F089740
					ダンプカー用泥落装置(解体費)	採用単価表(見積)	台	1		F089750
			交通管理工					419		Y3508
				交通誘導警備員B			人	1		Y4508
					交通誘導警備員B [0.902(3/1以降0.904)]		人	1		R0900
										G0000
										Z0004
							式			
								1		Y2Y0007333
					建設機械運搬費		台	1		S0011
					貨物自動車運搬費	片道運搬距離281.9km	台	1	B=片道運搬距離(km), C=その他の諸料金なし, D=運搬中の賃料(損料)なし	施工 第0 -0210号表
					被運搬建設機械各種				E=その他の諸料金 M(円/式), F=運搬中の賃料(損料)(円/供用日)	S0011
					貨物自動車運搬費	片道運搬距離281.9km	台	1	B=片道運搬距離(km), C=その他の諸料金なし, D=運搬中の賃料(損料)なし	施工 第0 -0210号表
					被運搬建設機械各種				E=その他の諸料金 M(円/式), F=運搬中の賃料(損料)(円/供用日)	F99901
					骨材わか(20.0t) 15m3×3	損料表P.2-1-49(14)	供用日	2.4		
								1		Y2Y02007335
					重建設機械分解組立輸送費		回	1		S0080
					重建設機械分解組立輸送 分解組立+輸送(往復)	トンネル用機械	回	1	C=フレッション 排出ガス対策型(第2基) 使用 D=クローラレン100t未満 所在地変更無	施工 第0 -0211号表 Y2Y02007335
					重建設機械分解組立輸送費		回	1		S0080
					重建設機械分解組立輸送 分解組立+輸送(往復)	トンネル用機械	回	1	C=フレッション 排出ガス対策型(第2基) 使用 D=クローラレン100t未満 所在地変更無	施工 第0 -0211号表 Y2Y02007335
					重建設機械分解組立輸送費		回	1		S0080
					重建設機械分解組立輸送 分解組立+輸送(往復)	バックホ系 山積1.0m3以上 山積1.4m3以下	回	1	C=フレッション 排出ガス対策型(第2基) 使用 D=クローラレン100t未満 所在地変更無	施工 第0 -0212号表 Y2Y03007336
					仮設材運搬費		式			S0070
					仮設材の運搬費	運搬距離(片道)52km	式	1	A=運搬距離(片道距離:km), B=製品長 12m以内, C=運搬質量(t)	施工 第0 -0213号表
					運搬質量 0.649 t				D=運賃割増率(F1/F2), E= その他の諸料金(円)	S0070
					仮設材の運搬費	運搬距離(片道)52km	式	1	A=運搬距離(片道距離:km), B=製品長 12m以内, C=運搬質量(t)	施工 第0 -0213号表
					運搬質量 0.649 t				D=運賃割増率(F1/F2), E= その他の諸料金(円)	S0072
					仮設材等の積み込み、取卸し費		t	0.649		施工 第0 -0214号表 Y2Y03007336
					積み込み取卸し(往復分)					
							式			
					ダンプカー用泥落装置(持込運賃)	採用単価表(見積)	台	1		F089740
					ダンプカー用泥落装置(引取運賃)	採用単価表(見積)	台	1		F089750
					ダンプカー用泥落装置(設置費)	採用単価表(見積)	台	1		Z0008
					ダンプカー用泥落装置(解体費)	採用単価表(見積)	台	1		Y2YK3009122
							式			
					呼吸用防護具等費用	県基準P. I-2-②-24	工事	1		V096000
					呼吸用防護具(電動ファン付粉塵用防護具)					施工 第0 -0215号表



採用単価表

(誤)

【添付なし】

(正)

【追加】

特殊勤務、時間的制約及び4週8休補正単価算出表

種別	勤務内容	単価	特殊勤務	時間的制約	4週8休補正	補正単価			
R5011	トンネル作業員 10カ所20カ所の学校 市内	[ ]	+ 6,600	× 1.06	× 1.05	[ ]			
							特殊勤務	時間的制約	4週8休補正
							単価	特殊勤務	時間的制約
R5012	トンネル作業員 10カ所20カ所の学校 市内	[ ]	+ 6,600	× 1.06	× 1.05	[ ]			
							特殊勤務	時間的制約	4週8休補正
							単価	特殊勤務	時間的制約
R5013	トンネル作業員 10カ所20カ所の学校 市内	[ ]	+ 6,600	× 1.06	× 1.05	[ ]			
							特殊勤務	時間的制約	4週8休補正
							単価	特殊勤務	時間的制約
R5014	トンネル作業員 10カ所 市内	[ ]	+ 6,600	× 1.06	× 1.05	[ ]			
							特殊勤務	時間的制約	4週8休補正
							単価	特殊勤務	時間的制約
R5015	トンネル作業員 10カ所 市内	[ ]	+ 6,600	× 1.06	× 1.05	[ ]			
							特殊勤務	時間的制約	4週8休補正
							単価	特殊勤務	時間的制約
R5016	トンネル作業員 10カ所 市内	[ ]	+ 6,600	× 1.06	× 1.05	[ ]			
							特殊勤務	時間的制約	4週8休補正
							単価	特殊勤務	時間的制約
R210	設備作業員 10カ所20カ所の学校	[ ]	+ 6,600	× 1.06	× 1.05	[ ]			
							特殊勤務	時間的制約	4週8休補正
		[ ]	× ( 1 + 0.0625 )	× 0		[ ]			

注1) 2) 3) 4) 5) 6) 7) 8) 9) 10) 11) 12) 13) 14) 15) 16) 17) 18) 19) 20) 21) 22) 23) 24) 25) 26) 27) 28) 29) 30) 31) 32) 33) 34) 35) 36) 37) 38) 39) 40) 41) 42) 43) 44) 45) 46) 47) 48) 49) 50) 51) 52) 53) 54) 55) 56) 57) 58) 59) 60) 61) 62) 63) 64) 65) 66) 67) 68) 69) 70) 71) 72) 73) 74) 75) 76) 77) 78) 79) 80) 81) 82) 83) 84) 85) 86) 87) 88) 89) 90) 91) 92) 93) 94) 95) 96) 97) 98) 99) 100) 101) 102) 103) 104) 105) 106) 107) 108) 109) 110) 111) 112) 113) 114) 115) 116) 117) 118) 119) 120) 121) 122) 123) 124) 125) 126) 127) 128) 129) 130) 131) 132) 133) 134) 135) 136) 137) 138) 139) 140) 141) 142) 143) 144) 145) 146) 147) 148) 149) 150) 151) 152) 153) 154) 155) 156) 157) 158) 159) 160) 161) 162) 163) 164) 165) 166) 167) 168) 169) 170) 171) 172) 173) 174) 175) 176) 177) 178) 179) 180) 181) 182) 183) 184) 185) 186) 187) 188) 189) 190) 191) 192) 193) 194) 195) 196) 197) 198) 199) 200) 201) 202) 203) 204) 205) 206) 207) 208) 209) 210) 211) 212) 213) 214) 215) 216) 217) 218) 219) 220) 221) 222) 223) 224) 225) 226) 227) 228) 229) 230) 231) 232) 233) 234) 235) 236) 237) 238) 239) 240) 241) 242) 243) 244) 245) 246) 247) 248) 249) 250) 251) 252) 253) 254) 255) 256) 257) 258) 259) 260) 261) 262) 263) 264) 265) 266) 267) 268) 269) 270) 271) 272) 273) 274) 275) 276) 277) 278) 279) 280) 281) 282) 283) 284) 285) 286) 287) 288) 289) 290) 291) 292) 293) 294) 295) 296) 297) 298) 299) 300) 301) 302) 303) 304) 305) 306) 307) 308) 309) 310) 311) 312) 313) 314) 315) 316) 317) 318) 319) 320) 321) 322) 323) 324) 325) 326) 327) 328) 329) 330) 331) 332) 333) 334) 335) 336) 337) 338) 339) 340) 341) 342) 343) 344) 345) 346) 347) 348) 349) 350) 351) 352) 353) 354) 355) 356) 357) 358) 359) 360) 361) 362) 363) 364) 365) 366) 367) 368) 369) 370) 371) 372) 373) 374) 375) 376) 377) 378) 379) 380) 381) 382) 383) 384) 385) 386) 387) 388) 389) 390) 391) 392) 393) 394) 395) 396) 397) 398) 399) 400) 401) 402) 403) 404) 405) 406) 407) 408) 409) 410) 411) 412) 413) 414) 415) 416) 417) 418) 419) 420) 421) 422) 423) 424) 425) 426) 427) 428) 429) 430) 431) 432) 433) 434) 435) 436) 437) 438) 439) 440) 441) 442) 443) 444) 445) 446) 447) 448) 449) 450) 451) 452) 453) 454) 455) 456) 457) 458) 459) 460) 461) 462) 463) 464) 465) 466) 467) 468) 469) 470) 471) 472) 473) 474) 475) 476) 477) 478) 479) 480) 481) 482) 483) 484) 485) 486) 487) 488) 489) 490) 491) 492) 493) 494) 495) 496) 497) 498) 499) 500) 501) 502) 503) 504) 505) 506) 507) 508) 509) 510) 511) 512) 513) 514) 515) 516) 517) 518) 519) 520) 521) 522) 523) 524) 525) 526) 527) 528) 529) 530) 531) 532) 533) 534) 535) 536) 537) 538) 539) 540) 541) 542) 543) 544) 545) 546) 547) 548) 549) 550) 551) 552) 553) 554) 555) 556) 557) 558) 559) 560) 561) 562) 563) 564) 565) 566) 567) 568) 569) 570) 571) 572) 573) 574) 575) 576) 577) 578) 579) 580) 581) 582) 583) 584) 585) 586) 587) 588) 589) 590) 591) 592) 593) 594) 595) 596) 597) 598) 599) 600) 601) 602) 603) 604) 605) 606) 607) 608) 609) 610) 611) 612) 613) 614) 615) 616) 617) 618) 619) 620) 621) 622) 623) 624) 625) 626) 627) 628) 629) 630) 631) 632) 633) 634) 635) 636) 637) 638) 639) 640) 641) 642) 643) 644) 645) 646) 647) 648) 649) 650) 651) 652) 653) 654) 655) 656) 657) 658) 659) 660) 661) 662) 663) 664) 665) 666) 667) 668) 669) 670) 671) 672) 673) 674) 675) 676) 677) 678) 679) 680) 681) 682) 683) 684) 685) 686) 687) 688) 689) 690) 691) 692) 693) 694) 695) 696) 697) 698) 699) 700) 701) 702) 703) 704) 705) 706) 707) 708) 709) 710) 711) 712) 713) 714) 715) 716) 717) 718) 719) 720) 721) 722) 723) 724) 725) 726) 727) 728) 729) 730) 731) 732) 733) 734) 735) 736) 737) 738) 739) 740) 741) 742) 743) 744) 745) 746) 747) 748) 749) 750) 751) 752) 753) 754) 755) 756) 757) 758) 759) 760) 761) 762) 763) 764) 765) 766) 767) 768) 769) 770) 771) 772) 773) 774) 775) 776) 777) 778) 779) 780) 781) 782) 783) 784) 785) 786) 787) 788) 789) 790) 791) 792) 793) 794) 795) 796) 797) 798) 799) 800) 801) 802) 803) 804) 805) 806) 807) 808) 809) 810) 811) 812) 813) 814) 815) 816) 817) 818) 819) 820) 821) 822) 823) 824) 825) 826) 827) 828) 829) 830) 831) 832) 833) 834) 835) 836) 837) 838) 839) 840) 841) 842) 843) 844) 845) 846) 847) 848) 849) 850) 851) 852) 853) 854) 855) 856) 857) 858) 859) 860) 861) 862) 863) 864) 865) 866) 867) 868) 869) 870) 871) 872) 873) 874) 875) 876) 877) 878) 879) 880) 881) 882) 883) 884) 885) 886) 887) 888) 889) 890) 891) 892) 893) 894) 895) 896) 897) 898) 899) 900) 901) 902) 903) 904) 905) 906) 907) 908) 909) 910) 911) 912) 913) 914) 915) 916) 917) 918) 919) 920) 921) 922) 923) 924) 925) 926) 927) 928) 929) 930) 931) 932) 933) 934) 935) 936) 937) 938) 939) 940) 941) 942) 943) 944) 945) 946) 947) 948) 949) 950) 951) 952) 953) 954) 955) 956) 957) 958) 959) 960) 961) 962) 963) 964) 965) 966) 967) 968) 969) 970) 971) 972) 973) 974) 975) 976) 977) 978) 979) 980) 981) 982) 983) 984) 985) 986) 987) 988) 989) 990) 991) 992) 993) 994) 995) 996) 997) 998) 999) 1000)

★採用歩掛表

採用施工歩掛 施工内訳表

見積内容:トンネル工[トンネル工][免破工法]岩区分Bパターン 施工場所:福島県内全域

(誤)

施工名称	名称・規格	単価	単位	見積書			
				見積			
				通常断面		大断面	
				数量	金額	数量	金額
岩区分B (設計掘削断面積 60m <sup>2</sup> ) 掘削等 <掘削、吹付、ロックルト> 1m(トンネル延長)当たり	切羽監視責任者 1の方と2の方の平均		人	0.39			
	トンネル世話役 1の方と2の方の平均		人	0.39			
	トンネル特殊工 1の方と2の方の平均		人	2.34			
	トンネル作業員 1の方と2の方の平均		人	0.39			
	ドリルシヤホ運転 トンネル工専用排出ガス対策型 (第3次基準値) ネール式・3フーム・2バスケット ドリフト質量170kg超級 コンクリート吹付機運転		週	0.027			
	トンネル工専用排出ガス対策型 (第3次基準値) 湿式吹付・吹付ロボット一体・エアコンプレッサ搭載・吹付範囲7m級・吐出量6~22m <sup>3</sup> 級		週	0.027			
	ネールロータ運転 トンネル工専用排出ガス対策型 (第2次基準値) サイドアップ式・山積2.3m <sup>3</sup> 級		週	0.027			
	吹付フロント設備運転 (ハッチ型・定置式)25m <sup>3</sup> /h 大型ブレーカ(ヘースマシン含む)運転 トンネル工専用排出ガス対策型 (第3次基準値) 油圧式・1300kg級 ヘースマシン20t級		週	0.027			
	諸雑費(その他機械) 機械損料及び運転の合計額が対象	%		26.00			
	火薬 含水燐薬(スラリー200g)	kg		60.00			
	雷管 Ds段発式(2~5段)	個		27.00			
	雷管 Ds段発式(6~10段)	個		27.00			
	吹付コンクリート 18・10・15・56%・C360	m <sup>3</sup>		2.60			
	ロックルト 耐力117.7kN(12t)以上	本		4.00			
				1			
	作業量		m/時間	0.376			
		1.0m	当たり				

★採用歩掛表

採用施工歩掛 施工内訳表

見積内容:トンネル工[トンネル工][免破工法]岩区分Bパターン 施工場所:福島県内全域

(正)

施工名称	名称・規格	単価	単位	見積書			
				見積			
				通常断面		大断面	
				数量	金額	数量	金額
岩区分B (設計掘削断面積 60m <sup>2</sup> ) 掘削等 <掘削、吹付、ロックルト> 1m(トンネル延長)当たり	切羽監視責任者 1の方と2の方の平均		人	0.39			
	トンネル世話役 1の方と2の方の平均		人	0.39			
	トンネル特殊工 1の方と2の方の平均		人	2.34			
	トンネル作業員 1の方と2の方の平均		人	0.39			
	ドリルシヤホ運転 トンネル工専用排出ガス対策型 (第3次基準値) ネール式・3フーム・2バスケット ドリフト質量170kg超級 コンクリート吹付機運転		週	0.027			
	トンネル工専用排出ガス対策型 (第3次基準値) 湿式吹付・吹付ロボット一体・エアコンプレッサ搭載・吹付範囲7m級・吐出量6~22m <sup>3</sup> 級		週	0.027			
	ネールロータ運転 トンネル工専用排出ガス対策型 (第2次基準値) サイドアップ式・山積2.3m <sup>3</sup> 級		週	0.027			
	吹付フロント設備運転 (ハッチ型・定置式)25m <sup>3</sup> /h 大型ブレーカ(ヘースマシン含む)運転 トンネル工専用排出ガス対策型 (第3次基準値) 油圧式・1300kg級 ヘースマシン20t級		週	0.027			
	諸雑費(その他機械) 機械損料及び運転の合計額が対象	%		26.00			
	火薬 含水燐薬(スラリー200g)	kg		60.00			
	雷管 Ds段発式(2~5段)	個		27.00			
	雷管 Ds段発式(6~10段)	個		27.00			
	吹付コンクリート 18・10・15・56%・C360	m <sup>3</sup>		2.60			
	ロックルト 耐力117.7kN(12t)以上	本		4.00			
	諸雑費(その他材料)	%		1			
	作業量		m/時間	0.376			
		1.0m	当たり				

★採用歩掛表

## 採用施工歩掛 施工内訳表

見積内容:トンネル工[トンネル工][免破工法]岩区分Bパターン 施工場所:福島県内全域

(誤)

施工名称	名称・規格	単位	見積書			
			見積		見積	
			通常断面		大断面	
			数量	金額	数量	金額
岩区分B (設計掘削断面積 70m <sup>2</sup> ) 掘削等 <掘削、吹付、ロックホルト> 1m(トンネル延長)当たり	切羽監視責任者 1の方と2の方の平均	人	0.41		0.43	
	トンネル世話役 1の方と2の方の平均	人	0.41		0.43	
	トンネル特殊工 1の方と2の方の平均	人	2.46		2.60	
	トンネル作業員 1の方と2の方の平均	人	0.41		0.43	
	ドリルシャフト運転 トンネル工専用排出ガス対策型 (第3次基準値) ホイール式・3フォーム・2バスケット ドリフト質量170kg超級	週	0.030		0.033	
	コンクリート吹付機運転 トンネル工専用排出ガス対策型 (第3次基準値) 湿式吹付・吹付ロボット一体・エアコンプレッサ搭載・吹付範囲7m級・吐出量6~22m <sup>3</sup> 級	週	0.030		0.026	
	ホイールロータ運転 トンネル工専用排出ガス対策型 (第2次基準値) サイドタンク式・山積2.3m <sup>3</sup> 級	週	0.030		0.041	
	吹付アラウト設備運転 (バッチ型・定置式)25m <sup>3</sup> /h	週	0.030		0.033	
	大型ブレーカ(ベースマシン含む)運転 トンネル工専用排出ガス対策型 (第3次基準値)	週	0.030		0.048	
	油圧式・1300kg級 ベースマシン20t級 諸雑費(その他機械)	%	26.00		23.00	
	機械損料及び運転の合計額が対象					
	火薬 含水燐薬(スラリー200g)	kg	70.00		70.00	
	雷管 Ds段発式(2~5段)	個	31.50		31.50	
	雷管 Ds段発式(6~10段)	個	31.50		31.50	
	吹付コンクリート 18・10・15・56%・C360	m <sup>3</sup>	2.79		3.97	
	ロックホルト 耐力117.7kN(12t)以上	本	4.50		20.00	
				1		
	作業量	m/時間	0.340		0.287	
		1.0m	当たり			

★採用歩掛表

## 採用施工歩掛 施工内訳表

見積内容:トンネル工[トンネル工][免破工法]岩区分Bパターン 施工場所:福島県内全域

(正)

施工名称	名称・規格	単価	単位	見積書			
				見積		見積	
				通常断面		大断面	
				数量	金額	数量	金額
岩区分B (設計掘削断面積 70m <sup>2</sup> ) 掘削等 <掘削、吹付、ロックホルト> 1m(トンネル延長)当たり	切羽監視責任者 1の方と2の方の平均		人	0.41		0.43	
	トンネル世話役 1の方と2の方の平均		人	0.41		0.43	
	トンネル特殊工 1の方と2の方の平均		人	2.46		2.60	
	トンネル作業員 1の方と2の方の平均		人	0.41		0.43	
	ドリルシャフト運転 トンネル工専用排出ガス対策型 (第3次基準値) ホイール式・3フォーム・2バスケット ドリフト質量170kg超級		週	0.030		0.033	
	コンクリート吹付機運転 トンネル工専用排出ガス対策型 (第3次基準値) 湿式吹付・吹付ロボット一体・エアコンプレッサ搭載・吹付範囲7m級・吐出量6~22m <sup>3</sup> 級		週	0.030		0.026	
	ホイールロータ運転 トンネル工専用排出ガス対策型 (第2次基準値) サイドタンク式・山積2.3m <sup>3</sup> 級		週	0.030		0.041	
	吹付アラウト設備運転 (バッチ型・定置式)25m <sup>3</sup> /h		週	0.030		0.033	
	大型ブレーカ(ベースマシン含む)運転 トンネル工専用排出ガス対策型 (第3次基準値)		週	0.030		0.048	
	油圧式・1300kg級 ベースマシン20t級 諸雑費(その他機械)		%	26.00		23.00	
	機械損料及び運転の合計額が対象						
	火薬 含水燐薬(スラリー200g)		kg	70.00		70.00	
	雷管 Ds段発式(2~5段)		個	31.50		31.50	
	雷管 Ds段発式(6~10段)		個	31.50		31.50	
	吹付コンクリート 18・10・15・56%・C360		m <sup>3</sup>	2.79		3.97	
	ロックホルト 耐力117.7kN(12t)以上		本	4.50		20.00	
	諸雑費(その他材料)		%	1			
	作業量		m/時間	0.340		0.287	
		1.0m	当たり				

★採用歩掛表

## 採用施工歩掛 施工内訳表

見積内容:トンネル工[トンネル工][免破工法]岩区分日パターン 施工場所:福島県内全域

(誤)

施工名称	名称・規格	単価	単位	見積書				
				見積		見積		
				通常断面		大断面		
				数量	金額	数量	金額	
岩区分日 (設計掘削断面積 75m2) 掘削等 <掘削、吹付、ロック> 1m(トンネル延長)当たり	切羽監視責任者 1の方と2の方の平均		人	0.42		0.45		
	トンネル世話役 1の方と2の方の平均		人	0.42		0.45		
	トンネル特殊工 1の方と2の方の平均		人	2.52		2.71		
	トンネル作業員 1の方と2の方の平均		人	0.42		0.45		
	ドリルジャンボ運転 トンネル工専用排出ガス対策型 (第3次基準値) ホイール式・3フーム・2バスケット ドリフ質量170kg超級			週	0.031		0.034	
	コンクリート吹付機運転 トンネル工専用排出ガス対策型 (第3次基準値) 湿式吹付・吹付ロボット一体・17コンブ レッサ搭載・吹付範囲7m級・吐量6 ~22m3級			週	0.031		0.026	
	ホイールローダ運転 トンネル工専用排出ガス対策型 (第2次基準値) サイトタンク式・山積2.3m3級			週	0.031		0.043	
	吹付フラット設備運転 (ハッチ型・定置式)25m3/h			週	0.031		0.034	
	大型フレーガベースマシン含む運転 トンネル工専用排出ガス対策型 (第3次基準値) 油圧式・1300kg級 ベースマシン20t級			週	0.031		0.050	
	諸雑費(その他機械)		%	26.00		23.00		
	機械損料及び運転の合計額が対象							
	火薬 含水爆薬(スラリー200g)		kg	75.00		75.00		
	雷管 Ds段発式(2~5段)		個	33.80		33.80		
	雷管 Ds段発式(6~10段)		個	33.80		33.80		
	吹付コンクリート 18・10・15・56%・C360		m3	2.89		4.09		
	ロックボルト 耐力117.7kN(12t)以上		本	5.00		21.00		
					1			
	作業量		m/時間	0.324		0.275		
		1.0m	当たり					

★採用歩掛表

## 採用施工歩掛 施工内訳表

見積内容:トンネル工[トンネル工][免破工法]岩区分日パターン 施工場所:福島県内全域

(正)

施工名称	名称・規格	単価	単位	見積書				
				見積		見積		
				通常断面		大断面		
				数量	金額	数量	金額	
岩区分日 (設計掘削断面積 75m2) 掘削等 <掘削、吹付、ロック> 1m(トンネル延長)当たり	切羽監視責任者 1の方と2の方の平均		人	0.42		0.45		
	トンネル世話役 1の方と2の方の平均		人	0.42		0.45		
	トンネル特殊工 1の方と2の方の平均		人	2.52		2.71		
	トンネル作業員 1の方と2の方の平均		人	0.42		0.45		
	ドリルジャンボ運転 トンネル工専用排出ガス対策型 (第3次基準値) ホイール式・3フーム・2バスケット ドリフ質量170kg超級			週	0.031		0.034	
	コンクリート吹付機運転 トンネル工専用排出ガス対策型 (第3次基準値) 湿式吹付・吹付ロボット一体・17コンブ レッサ搭載・吹付範囲7m級・吐量6 ~22m3級			週	0.031		0.026	
	ホイールローダ運転 トンネル工専用排出ガス対策型 (第2次基準値) サイトタンク式・山積2.3m3級			週	0.031		0.043	
	吹付フラット設備運転 (ハッチ型・定置式)25m3/h			週	0.031		0.034	
	大型フレーガベースマシン含む運転 トンネル工専用排出ガス対策型 (第3次基準値) 油圧式・1300kg級 ベースマシン20t級			週	0.031		0.050	
	諸雑費(その他材料)		%	26.00		23.00		
	機械損料及び運転の合計額が対象							
	火薬 含水爆薬(スラリー200g)		kg	75.00		75.00		
	雷管 Ds段発式(2~5段)		個	33.80		33.80		
	雷管 Ds段発式(6~10段)		個	33.80		33.80		
	吹付コンクリート 18・10・15・56%・C360		m3	2.89		4.09		
	ロックボルト 耐力117.7kN(12t)以上		本	5.00		21.00		
	諸雑費(その他材料)		%	1				
	作業量		m/時間	0.324		0.275		
		1.0m	当たり					

★採用歩掛表

## 採用施工歩掛 施工内訳表

見積内容:トンネル工[トンネル工][発破工法]岩区分Bパターン 施工場所:福島県内全域

5

施工名称	名称・規格	単価	単位	見積書			
				見積		見積	
				通常断面		大断面	
				数量	金額	数量	金額
岩区分B (設計掘削断面積 80m2) 掘削等 <掘削、吹付、ロックホルト> 1m(トンネル延長)当たり	切羽監視責任者 1の方と2の方の平均		人	0.44		0.49	
	トンネル世話役 1の方と2の方の平均		人	0.44		0.49	
	トンネル特殊工 1の方と2の方の平均		人	2.63		2.94	
	トンネル作業員 1の方と2の方の平均		人	0.44		0.49	
	ドリルジャンボ運転		週	0.033		0.038	
	トンネル工専用排出ガス対策型 (第3次基準値) ホイール式・3ブーム・2バスケット ドリフト質量170kg超級		週	0.024		0.028	
	コンクリート吹付機運転 トンネル工専用排出ガス対策型 (第3次基準値) 湿式吹付・吹付ホット一体・エアコンプ レッサ搭載・吹付範囲7m級・吐出量6 ～22m3級		週	0.041		0.048	
	ホイールロータ運転 トンネル工専用排出ガス対策型 (第2次基準値) サイドタンク式・山積2.3m3級		週	0.033		0.039	
	吹付フロント設備運転 (ハッチ型・定置式)25m3/h 大型フレーガ(ベースマシン含む)運転 トンネル工専用排出ガス対策型 (第3次基準値) 油圧式・1300kg級 ベースマシン20t級		週	0.048		0.059	
	諸雑費(その他機械) 機械損料及び運転の合計額が対象	%		26.00		26.00	
	火薬 含水爆薬(スラリー200g)	kg		80.00		80.00	
	雷管 Ds段発式(2～5段)	個		36.00		36.00	
	雷管 Ds段発式(6～10段)	個		36.00		36.00	
	吹付コンクリート 18・10・15・56%・C360	m3		2.70		3.62	
	ロックホルト 耐力117.7kN(12t)以上	本		6.00		7.62	
				1		1	
	作業量		m/時間	0.328		0.299	
		1.0m	当たり				

(誤)

★採用歩掛表

## 採用施工歩掛 施工内訳表

見積内容:トンネル工[トンネル工][発破工法]岩区分Bパターン 施工場所:福島県内全域

5

施工名称	名称・規格	単価	単位	見積書			
				見積		見積	
				通常断面		大断面	
				数量	金額	数量	金額
岩区分B (設計掘削断面積 80m2) 掘削等 <掘削、吹付、ロックホルト> 1m(トンネル延長)当たり	切羽監視責任者 1の方と2の方の平均		人	0.44		0.49	
	トンネル世話役 1の方と2の方の平均		人	0.44		0.49	
	トンネル特殊工 1の方と2の方の平均		人	2.63		2.94	
	トンネル作業員 1の方と2の方の平均		人	0.44		0.49	
	ドリルジャンボ運転		週	0.033		0.038	
	トンネル工専用排出ガス対策型 (第3次基準値) ホイール式・3ブーム・2バスケット ドリフト質量170kg超級		週	0.024		0.028	
	コンクリート吹付機運転 トンネル工専用排出ガス対策型 (第3次基準値) 湿式吹付・吹付ホット一体・エアコンプ レッサ搭載・吹付範囲7m級・吐出量6 ～22m3級		週	0.041		0.048	
	ホイールロータ運転 トンネル工専用排出ガス対策型 (第2次基準値) サイドタンク式・山積2.3m3級		週	0.033		0.039	
	吹付フロント設備運転 (ハッチ型・定置式)25m3/h 大型フレーガ(ベースマシン含む)運転 トンネル工専用排出ガス対策型 (第3次基準値) 油圧式・1300kg級 ベースマシン20t級		週	0.048		0.059	
	諸雑費(その他機械) 機械損料及び運転の合計額が対象	%		26.00		26.00	
	火薬 含水爆薬(スラリー200g)	kg		80.00		80.00	
	雷管 Ds段発式(2～5段)	個		36.00		36.00	
	雷管 Ds段発式(6～10段)	個		36.00		36.00	
	吹付コンクリート 18・10・15・56%・C360	m3		2.70		3.62	
	ロックホルト 耐力117.7kN(12t)以上	本		6.00		7.62	
	諸雑費(その他材料)	%		1		1	
	作業量		m/時間	0.328		0.299	
		1.0m	当たり				

(正)

★採用歩掛表

採用施工歩掛 施工内訳表

見積内容:トンネル工[トンネル工][免破工法]岩区分Bパターン 施工場所:福島県内全域

(誤)

施工名称	名称・規格	単価	単位	見積書			
				見積		見積	
				通常断面		大断面	
				数量	金額	数量	金額
岩区分B (設計掘削断面積 85m <sup>2</sup> ) 掘削等 <掘削、吹付、ロックホルト> 1m(トンネル延長)当たり	切羽監視責任者 1の方と2の方の平均		人	0.46		0.49	
	トンネル世話役 1の方と2の方の平均		人	0.46		0.49	
	トンネル特殊工 1の方と2の方の平均		人	2.78		2.93	
	トンネル作業員 1の方と2の方の平均		人	0.46		0.49	
	ドリルシャフト運転 トンネル工事用排出ガス対策型 (第3次基準値)		週	0.034		0.036	
	ネール式・3ブーム・2バスケット ドリフト質量170kg超級						
	コンクリート吹付機運転 トンネル工事用排出ガス対策型 (第3次基準値)		週	0.034		0.028	
	湿式吹付・吹付ロボット一体・エアコン レッサ搭載・吹付範囲7m級・吐出量6 ~22m <sup>3</sup> 級						
	ネールロータ運転 トンネル工事用排出ガス対策型 (第2次基準値)		週	0.034		0.046	
	サイトタンク式・山積2.3m <sup>3</sup> 級						
	吹付プラント設備運転 (パッチ型・定置式)25m <sup>3</sup> /h		週	0.034		0.036	
	大型ブレーカ(ベースマシン含む)運転 トンネル工事用排出ガス対策型 (第3次基準値)		週	0.034		0.055	
	油圧式・1300kg級 ベースマシン20t級						
	諸雑費(その他機械)		%	26.00		23.00	
	機械損料及び運転の合計額が対象						
	火薬 含水爆薬(スラリー200g)		kg	85.00		85.00	
	雷管 D <sub>s</sub> 段発式(2~5段)		個	38.30		38.30	
	雷管 D <sub>s</sub> 段発式(6~10段)		個	38.30		38.30	
	吹付コンクリート 18・10・15・56%・C360		m <sup>3</sup>	3.09		4.31	
	ロックホルト 耐力117.7kN(12t)以上		本	5.00		22.50	
				1			
作業量		m/時間	0.305		0.253		
	1.0m		当たり				

★採用歩掛表

採用施工歩掛 施工内訳表

見積内容:トンネル工[トンネル工][免破工法]岩区分Bパターン 施工場所:福島県内全域

(正)

施工名称	名称・規格	単価	単位	見積書			
				見積		見積	
				通常断面		大断面	
				数量	金額	数量	金額
岩区分B (設計掘削断面積 85m <sup>2</sup> ) 掘削等 <掘削、吹付、ロックホルト> 1m(トンネル延長)当たり	切羽監視責任者 1の方と2の方の平均		人	0.46		0.49	
	トンネル世話役 1の方と2の方の平均		人	0.46		0.49	
	トンネル特殊工 1の方と2の方の平均		人	2.76		2.93	
	トンネル作業員 1の方と2の方の平均		人	0.46		0.49	
	ドリルシャフト運転 トンネル工事用排出ガス対策型 (第3次基準値)		週	0.034		0.036	
	ネール式・3ブーム・2バスケット ドリフト質量170kg超級						
	コンクリート吹付機運転 トンネル工事用排出ガス対策型 (第3次基準値)		週	0.034		0.028	
	湿式吹付・吹付ロボット一体・エアコン レッサ搭載・吹付範囲7m級・吐出量6 ~22m <sup>3</sup> 級						
	ネールロータ運転 トンネル工事用排出ガス対策型 (第2次基準値)		週	0.034		0.046	
	サイトタンク式・山積2.3m <sup>3</sup> 級						
	吹付プラント設備運転 (パッチ型・定置式)25m <sup>3</sup> /h		週	0.034		0.036	
	大型ブレーカ(ベースマシン含む)運転 トンネル工事用排出ガス対策型 (第3次基準値)		週	0.034		0.055	
	油圧式・1300kg級 ベースマシン20t級						
	諸雑費(その他機械)		%	26.00		23.00	
	機械損料及び運転の合計額が対象						
	火薬 含水爆薬(スラリー200g)		kg	85.00		85.00	
	雷管 D <sub>s</sub> 段発式(2~5段)		個	38.30		38.30	
	雷管 D <sub>s</sub> 段発式(6~10段)		個	38.30		38.30	
	吹付コンクリート 18・10・15・56%・C360		m <sup>3</sup>	3.09		4.31	
	ロックホルト 耐力117.7kN(12t)以上		本	5.00		22.50	
諸雑費(その他材料)		%	1				
作業量		m/時間	0.305		0.253		
	1.0m		当たり				

## 誤 スライドセントルの損料額

積算基準: 令和5年10月1日

積算基準に従い、下記のとおり算定する。

### 1. 損料算定式

スライドセントル  

$$P2 = 1,460,000 \times A + 29,865,000$$

P2: スライドセントル損料  
 A: 上半周長

防水作業台車  

$$P3 = 577,000 \times A + 1,835,000$$

P3: 防水作業台車損料  
 A: 上半周長

### 2. 算定条件

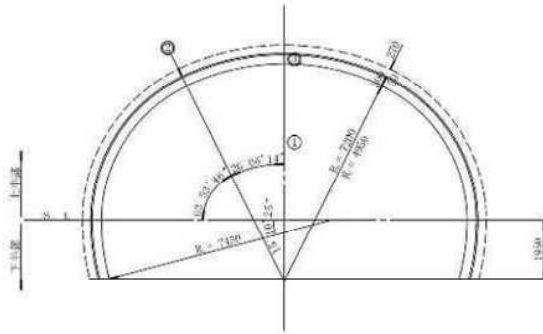
巻立施工延長 = 104.0 m

L = 6.0 m (スライドセントルの長さ)

L = 6.0 m (防水作業台車の長さ)

断面形式: 上半3心円

加背割



### 3. 上半周長算定

	半径(R) m	開度 °	半断面弧長 m	弧長(L) m
上半	R1	4.950	63.896111	5.520
	R2	7.200	26.103889	3.280
			計	17.600

下半周長を除いて平均周長を算出

上半周長 A = 17.600 m

24-41370-0094

## 正 スライドセントルの損料額

積算基準: 令和5年10月1日

積算基準に従い、下記のとおり算定する。

### 1. 損料算定式

スライドセントル  

$$P2 = 1,460,000 \times A + 29,865,000$$

P2: スライドセントル損料  
 A: 上半周長

防水作業台車  

$$P3 = 577,000 \times A + 1,835,000$$

P3: 防水作業台車損料  
 A: 上半周長

### 2. 算定条件

スライドセントル対象延長 = 104.0 m

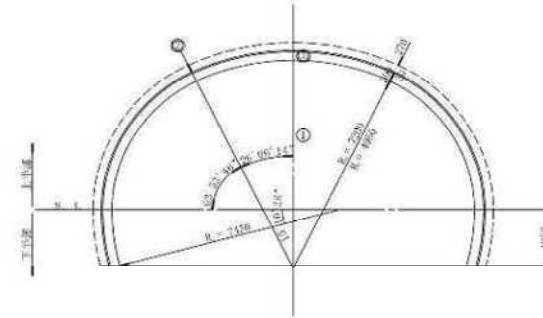
防水作業台車対象延長 = 104.0 m

L = 6.0 m (スライドセントルの長さ)

L = 6.0 m (防水作業台車の長さ)

断面形式: 上半3心円

加背割



### 3. 上半周長算定

	半径(R) m	開度 °	半断面弧長 m	弧長(L) m
上半	R1	4.950	63.896111	5.520
	R2	7.200	26.103889	3.280
			計	17.600

下半周長を除いて平均周長を算出

上半周長 A = 17.600 m

24-41370-0094

## 誤 スライドセントルの損料額

積算基準: 令和5年10月1日

積算基準に従い、下記のとおり算定する。

### 1. 損料算定式

スライドセントル  
 $P1 = 3,676,000 \times A + 32,522,000$

P1: スライドセントル損料  
 A: 上半周長

防水作業台車  
 $P3 = 577,000 \times A + 1,835,000$

P3: 防水作業台車損料  
 A: 上半周長

### 2. 算定条件

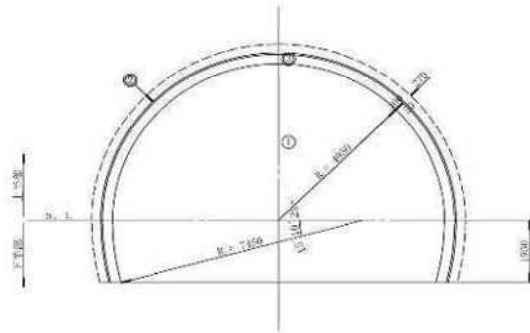
巻立施工延長 = 1,660.0 m

L = 10.5 m (スライドセントルの長さ)

L = 6.0 m (防水作業台車の長さ)

断面形式: 上半単心円型

加背割



### 3. 上半周長算定

	半径(R) m	開度 °	半断面弧長 m	弧長(L) m
上半	R1	4.950	90.000000	7.775
	R2			
			計	15.550

下半周長を除いて平均周長を算出

上半周長 A= 15.55 m

24-41370-0094

## 正 スライドセントルの損料額

積算基準: 令和5年10月1日

積算基準に従い、下記のとおり算定する。

### 1. 損料算定式

スライドセントル  
 $P1 = 3,676,000 \times A + 32,522,000$

P1: スライドセントル損料  
 A: 上半周長

防水作業台車  
 $P3 = 577,000 \times A + 1,835,000$

P3: 防水作業台車損料  
 A: 上半周長

### 2. 算定条件

スライドセントル対象延長 = 1,660.0 m

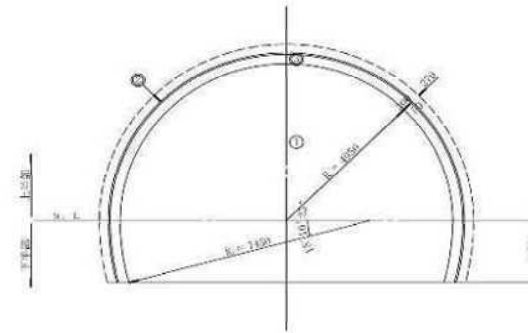
防水作業台車対象延長 = 1,659.4 m

L = 10.5 m (スライドセントルの長さ)

L = 6.0 m (防水作業台車の長さ)

断面形式: 上半単心円型

加背割



### 3. 上半周長算定

	半径(R) m	開度 °	半断面弧長 m	弧長(L) m
上半	R1	4.950	90.000000	7.775
	R2			
			計	15.550

下半周長を除いて平均周長を算出

上半周長 A= 15.55 m

24-41370-0094



24-41370-0094号 図面2

(誤)

(平面図2及び3の方位記号の  
南北方向が逆転)

(正)

(平面図2及び3の方位記号の  
南北方向の逆転を修正)