

設計図書の訂正について

令和6年6月24日に公告した下記工事等については、以下のとおり設計図書の一部を訂正したの
でお知らせします。

令和6年7月3日

福島県南会津建設事務所長 佐藤 敬

記

1 工事名等

工事番号 第24-41360-0128号

工 事 名 道路橋りょう整備（交付）工事（建築）

2 訂正内容

（1）特記仕様書及び図面（zumen001）について、次のとおり訂正しました。

建築工事特記仕様書 1 地業工事 8 砂利地業（A-04）

（誤）材料 ※ 再生クラッシュラン ● 切込砂利及び切込碎石

（正）材料 ※ 再生クラッシュラン ・ 切込砂利及び切込碎石

図面（A-19）

（誤）切込碎石 C-40

（正）再生クラッシュラン

図面（A-20）

（誤）切込碎石 C-40

（正）再生クラッシュラン

（2）金抜き設計書（kinnuki002）について、次のとおり訂正しました。

代価表（頁49）

（誤）記載なし

（正）仮設敷鉄板運搬

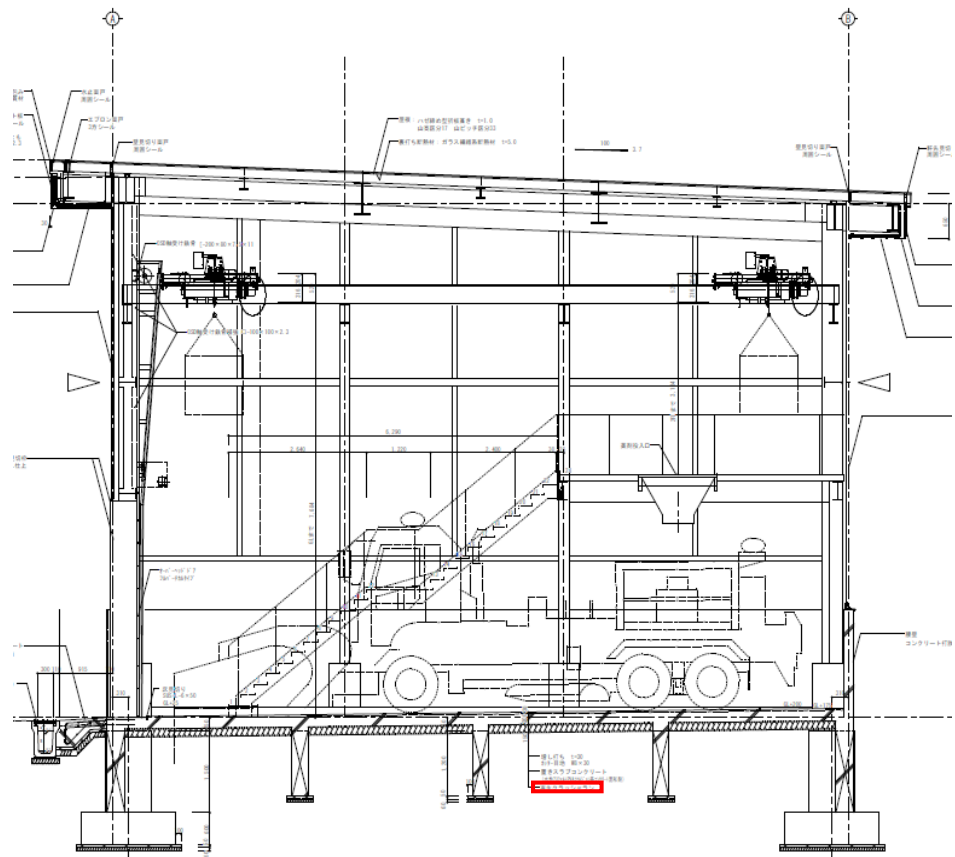
※ なお、今回修正した設計図書に関して、**電子閲覧システムのデータを修正しております**ので、必ずご確認くださいようお願いいたします。

閲覧図書訂正 正誤表

24-41360-0128

正

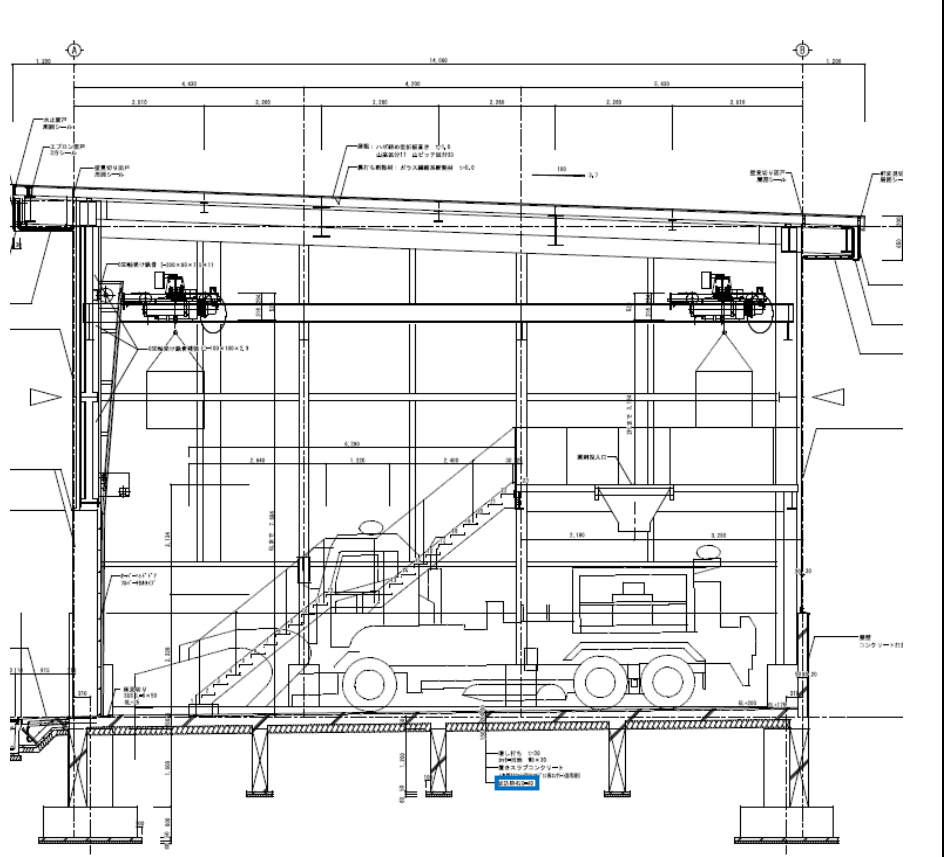
図面 A-19



建築代表者 〒960-3121 福島県東磐前郡柳井町中津金254番地 TEL (0242) 22-4312 FAX 02-4321	設計 株式会社 設計 株式会社	監理 株式会社 監理 株式会社	図面訂正 図面訂正	道路橋りょう整備(交付)工事(建築)	ITEMS SCALE
--	--------------------	--------------------	--------------	--------------------	----------------

誤

図面 A-19



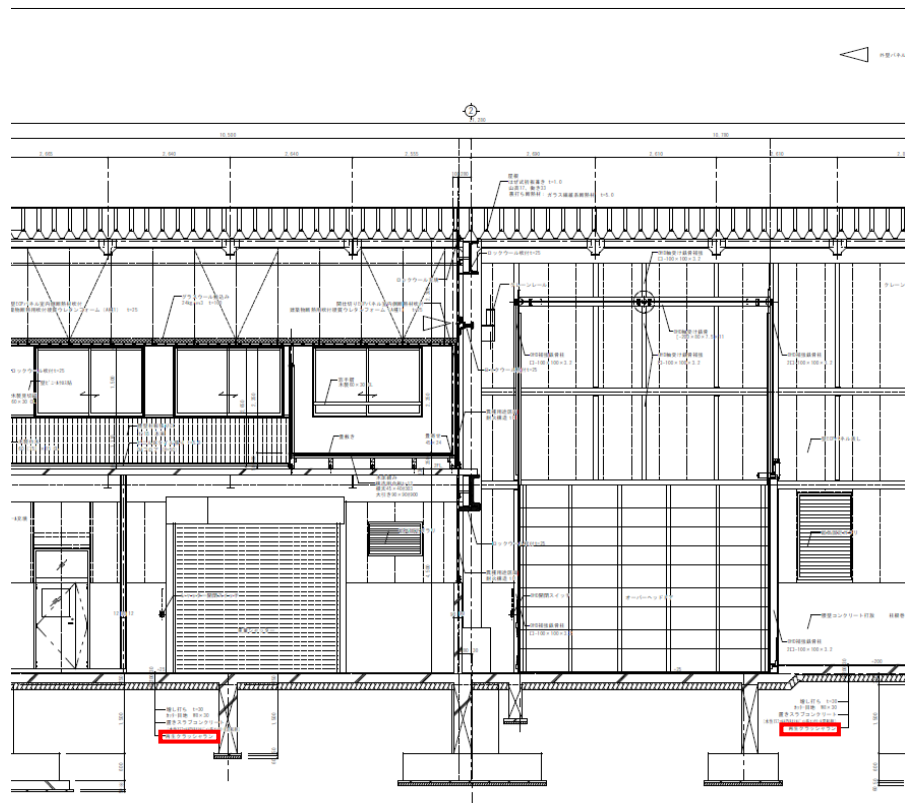
建築代表者 〒960-3121 福島県東磐前郡柳井町中津金254番地 TEL (0242) 22-4312 FAX 02-4321	設計 株式会社 設計 株式会社	監理 株式会社 監理 株式会社	図面訂正 図面訂正	道路橋りょう整備(交付)工事(建築)	ITEMS SCALE
--	--------------------	--------------------	--------------	--------------------	----------------

閲覧図書訂正 正誤表

24-41360-0128

正

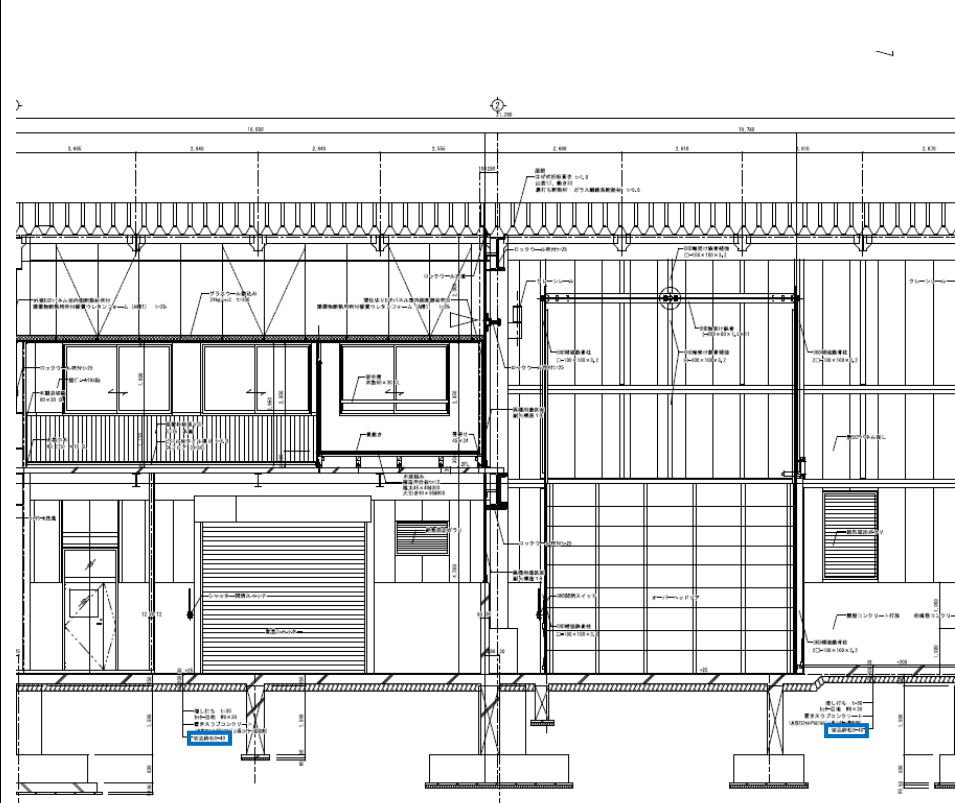
図面 A-20



〒194-0121 埼玉県熊谷市熊谷北野平通5-5番地 TEL: 0282-22-4211 FAX: 0282-22-4211 〒194-0012 埼玉県熊谷市北平通11番地 TEL: 0282-22-7781 FAX: 0282-22-7781	設 計 者 設 計 所 設 計 員	図 面 名 縮 小 尺 寸 縮 小 率	道路橋りょう整備 (交付) 工事 (建築)	ITEMS SCALE	短針図 (2) 1:50
--	-------------------------	---------------------------	-----------------------	----------------	-----------------

誤

図面 A-20



〒194-0121 埼玉県熊谷市熊谷北野平通5-5番地 TEL: 0282-22-4211 FAX: 0282-22-4211 〒194-0012 埼玉県熊谷市北平通11番地 TEL: 0282-22-7781 FAX: 0282-22-7781	設 計 者 設 計 所 設 計 員	図 面 名 縮 小 尺 寸 縮 小 率	道路橋りょう整備 (交付) 工事 (建築)	ITEMS SCALE	短針図 (2) 1:50
--	-------------------------	---------------------------	-----------------------	----------------	-----------------

閲覧図書訂正 正誤表

24-41360-0128

正

誤

代価表 49

その他										
名称	摘要	単位	数量	乗率	単価	金額	***	備考		
鋼製階段手摺	H=1.100 階層差前付仕上 裏附投入タイプ		1					代価表 0028		
手摺材	φ42.7×3.2 STK400	m	3.12	1				○ 刊行物 材 1405		
		kg								
手摺子受	φ34.2×3.2 STK400		2.43	1				○ 刊行物 材 1405		
		kg								
手摺子	φ13 SS400		1.04	1				○ 刊行物 材 1407		
		kg								
支柱	F8-6×50 SS400		2.36	1				○ 刊行物 材 1408		
		kg								
特殊作業員		人	0.64	1				○ BO-91111 240520A-8 参照		
普通作業員		人	0.16	1				○ BO-91112 240520A-8 参照		
溶融亜鉛付費	2種 H0205	t	0.02	1				○ 刊行物 材工 1915		
仮設機械運転 (1ヶ所)	普通用 2t機		0.09	1				BO-03101 240520A-8 標準		
		運転日								
その他		式	1	0.21						
計										
敷設板	1524×6096×22mm 存置5ヶ月	sf	1					代価表 0001		
仮設敷設板	設置費 敷設板 1524×6096×22mm -		1	1				BO-131431 240520A-8 標準		
		sf								
仮設敷設板	撤去費 敷設板 1524×6096×22mm -		1	1				BO-131431 240520A-8 標準		
		sf								
仮設敷設板	供用1日資料 敷設板 1524×6096×22mm 3ヶ月以下		1	150				BO-131431 240520A-8 標準		
		sf								
仮設敷設板	整備費 敷設板 1524×6096×22mm -		1	1				BO-131431 240520A-8 標準		
		sf								
仮設敷設板運搬		sf	1	1				BO-131497 240520A-8 標準		
計										

福島県

代価表 49

その他										
名称	摘要	単位	数量	乗率	単価	金額	***	備考		
鋼製階段手摺	H=1.100 階層差前付仕上 裏附投入タイプ		1					代価表 0028		
手摺材	φ42.7×3.2 STK400	m	3.12	1				○ 刊行物 材 1405		
		kg								
手摺子受	φ34.2×3.2 STK400		2.43	1				○ 刊行物 材 1405		
		kg								
手摺子	φ13 SS400		1.04	1				○ 刊行物 材 1407		
		kg								
支柱	F8-6×50 SS400		2.36	1				○ 刊行物 材 1408		
		kg								
特殊作業員		人	0.64	1				○ BO-91111 240520A-8 参照		
普通作業員		人	0.16	1				○ BO-91112 240520A-8 参照		
溶融亜鉛付費	2種 H0205	t	0.02	1				○ 刊行物 材工 1915		
仮設機械運転 (1ヶ所)	普通用 2t機		0.09	1				BO-03101 240520A-8 標準		
		運転日								
その他		式	1	0.21						
計										
敷設板	1524×6096×22mm 存置5ヶ月	sf	1					代価表 0001		
仮設敷設板	設置費 敷設板 1524×6096×22mm -		1	1				BO-131431 240520A-8 標準		
		sf								
仮設敷設板	撤去費 敷設板 1524×6096×22mm -		1	1				BO-131431 240520A-8 標準		
		sf								
仮設敷設板	供用1日資料 敷設板 1524×6096×22mm 3ヶ月以下		1	150				BO-131431 240520A-8 標準		
		sf								
仮設敷設板	整備費 敷設板 1524×6096×22mm -		1	1				BO-131431 240520A-8 標準		
		sf								
計										

福島県