

# 汚染水タンクの健全性について

平成26年7月30日

東京電力株式会社

福島第一廃炉推進カンパニー

福島第一原子力発電所



東京電力

---

## フランジタンクの健全性の確保について

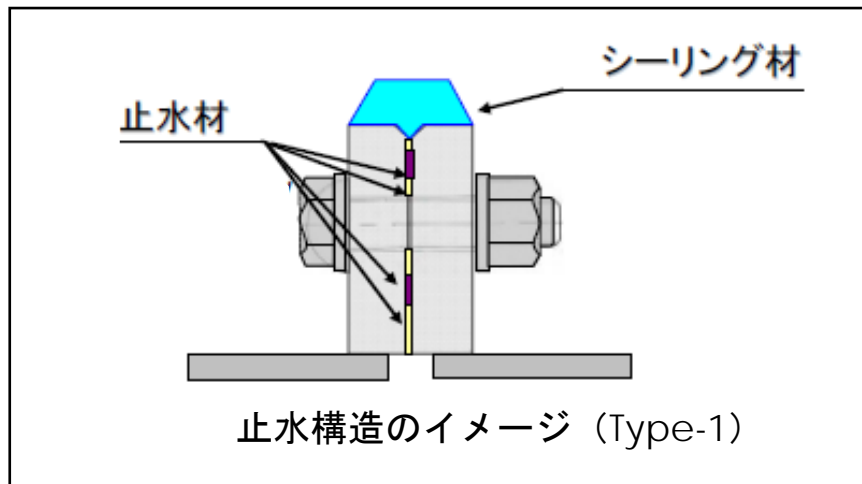
---

- 震災以降、当社は、福島第一原子力発電所で発生する汚染水を遅滞なく貯留するために、タンクの設置を進めてきた。耐漏えいに関しては溶接型タンクが望ましいものの、工期が短いことからフランジタンクについても設置を進めてきた。
- フランジタンクについては、フランジ部の止水性が重要であるが、中古品タンクについても、フランジ間のパッキン等の止水材や内面のシーリング等については新品を使用しており、機能的に問題となるものではないと考えている。
- また、フランジタンク全基について、タンク設置時に、水張り試験や外観確認等を実施し、漏えいがないことを確認している。
- 現在は、1日4回のタンクパトロールおよび水位計による監視等の日々の点検を実施し、汚染水漏えい防止の管理に努めている。
- 当社としては、タンクの健全性を確認しており、新品か中古品かという観点ではなく、フランジタンク自体をしっかり管理していくことが重要だと考えている。
- なお、主に設置している1000m<sup>3</sup>クラスのタンクは全て新品の部材を用いたタンクである。
- また、昨年H4エリアのフランジタンクからの汚染水漏えい(※)を踏まえ、対策として、今年9月以降、順次、溶接型タンクへのリプレースを行うこととしている。

※漏えいの発生したタンクは中古品ではない。

## フランジタンクの止水構造について

- フランジタンクについては、フランジ間の止水材（パッキンおよびパテ状）、内面のシーリングにより、止水機能を確保する構造である。
- パッキン等の止水材、ボルト等については新品を使用しており、止水機能及び耐久性については、新品のタンクとほぼ同等と考えている。
- また、中古品のフランジタンクについては、出荷前に、部材のケレンを行い、付着している止水材や浮いた塗装等を除去した上で、防錆のための塗装を行っている。
- このため、鋼材の劣化も限定的と考えられ、強度的にも問題にならないと考えている。



フランジタンク

## フランジタンクの漏えい確認について

- フランジタンクについては、社内検査にて、内面防水等の施工状態を目視にて確認するとともに、全基水張り試験を実施し、漏えいがないことを確認している。

### 【タンクの漏えい関係の検査項目（G6エリアの例）】

| 管理項目   |           | 管理基準                          |
|--------|-----------|-------------------------------|
| 水張り試験前 | ボルト締め付け確認 | 管理トルク値があること※<br>(トルクレンチによる確認) |
|        | 内面防水加工確認  | 異常がないこと                       |
| 水張り試験  | 漏えい検査     | 水位変動がないこと                     |
|        | 外観検査      | 異常・漏れがないこと                    |

※震災直後のBエリア等は、目視によりボルトの施工（締付）状況を確認していた。

- なお、1日4回のタンクパトロールを行うとともに、水位計による24時間体制の監視により、汚染水漏えい防止の管理に努めている。

## 参考：1～4号機側における中古品タンクの設置状況

当社としては、タンクの健全性を確認しており、新品か中古品かという観点ではなく、フランジタンク自体をしっかり管理していくことが重要だと考えているが、福島県民の皆様や社会の皆様のご関心、ご心配をおかけしている状況を踏まえ、中古品タンクの基数について、1～4号機側の汚染水フランジタンクを対象に請負会社へ聞き取りにより調査した。中古品タンクについては、フランジ間のパッキン等の止水材や内面のシーリング等については新品を使用しており、機能的に問題となるものではないと考えている。また、今年9月以降、順次、溶接型タンクへのリプレースを行うこととしている。

- B エリア：20基中20基 設置時期：H23.4～5
- G6エリア：37基中19基 設置時期：H25.4～5

